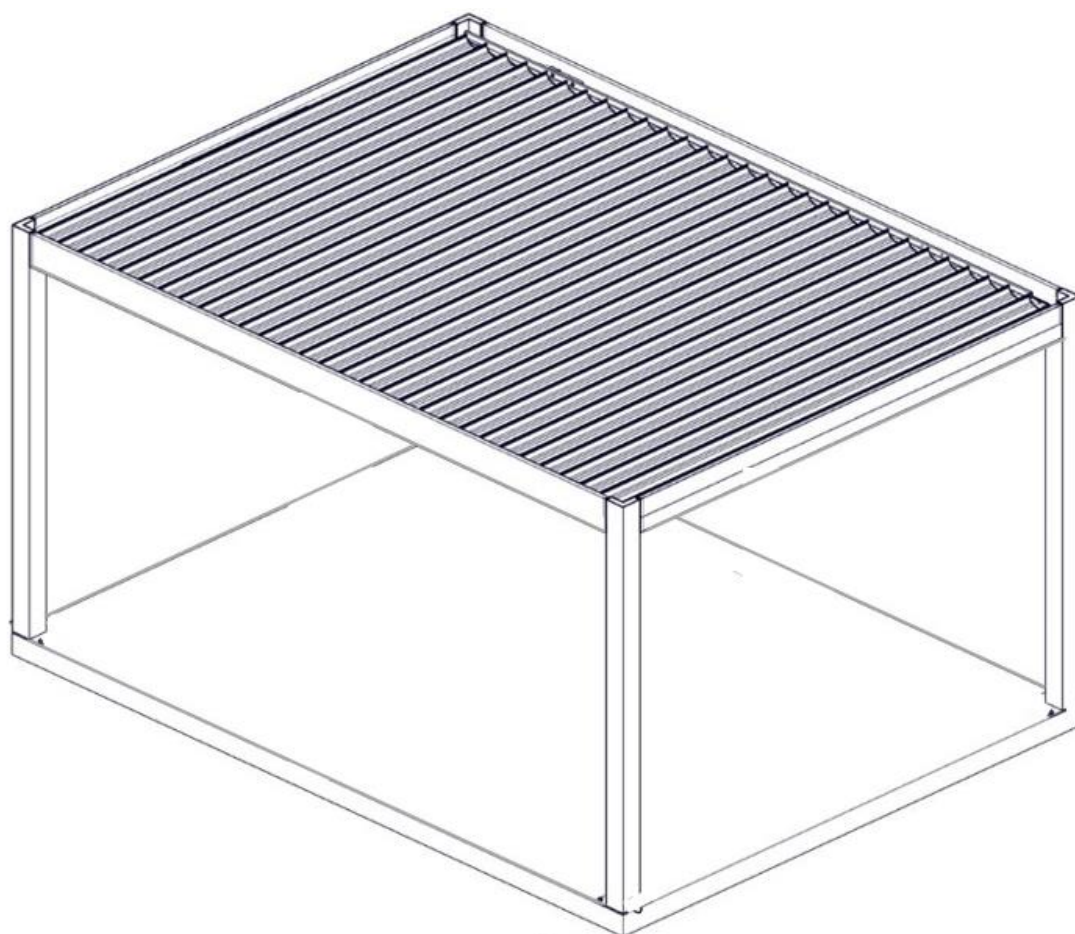


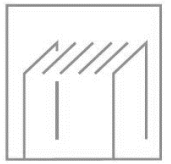
Gebruikers- / montagehandleiding Deponti Lamellen overkapping

Type Pinela Deluxe

Versie: NL – November 2020



www.deponti.com

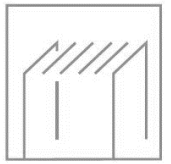


Inhoudsopgave

1. Inleiding	3
2. Veiligheidsmaatregelen en waarschuwingen	3
3. Productbeschrijving	5
4. Onderdelen overzicht	7
4.1 Terminologie	7
4.2 Hardware details	8
4.3 Technische tekeningen	9
4.4 Controle levering	10
5. Montage voorbereiding	11
5.1 Montage voorwaarden	11
5.2 Gereedschap en toebehoren	12
6. Montage	13
6.1 Wandprofiel monteren (bij gevel montage)	13
6.2 Bevestigen van de staanders aan de goot	15
6.3 Installeren van de lamellen	17
6.4 Montage van de poelie behuizing aan de achterkant	19
6.5 De buismotor installeren	21
6.6 De aandrijfriem installeren	21
6.7 Afwerking	23
6.8 Monteren van de midden staander (optioneel)	25
6.9 Installeren van de LED verlichting (optioneel)	26
7. Programmeer instructies	27
7.1 Afstandsbediening	27
7.2 Programmering van de lamellen	28
7.3 Programmeren van de LED verlichting (optioneel)	29
8. FAQ	31
9. Onderhoud	31
10. Afval verwijdering	31
11. Garantie voorwaarden	32
12. Contact	32

DEZE HANDLEIDING DIENT VOOR TOEKOMSTIG GEBRUIK GOED BEWAARD TE BLIJVEN!

Voor de duur en de voorwaarden ten aanzien van garantie raden wij u aan contact op te nemen met uw Deponti partner. Voorts verwijzen wij naar onze Algemene Verkoop- en Leveringsvoorwaarden die op aanvraag verkrijgbaar zijn. Deponti B.V. wijst alle verantwoordelijkheid af voor schade of letsel als gevolg van het niet nauwgezet volgen van deze handleiding en het niet in acht nemen van gebruikelijke voorzichtigheid bij transport, montage, gebruik en onderhoud van de Lamellen overkapping. Als gevolg van voortdurend streven naar verbetering kan het voorkomen dat het product in detail afwijkt van hetgeen in deze handleiding is beschreven. Om deze reden dienen de gegeven instructies slechts als richtlijn voor het installeren van het in deze handleiding vermelde product. Deze handleiding is met alle zorg samengesteld, maar Deponti B.V. kan geen verantwoording op zich nemen voor eventuele fouten in deze handleiding of voor de gevolgen daarvan. Voorts zijn alle rechten voorbehouden en mag niets uit deze handleiding op welke wijze dan ook worden verveelvoudigd.



1. Inleiding

Gefeliciteerd met de aanschaf van uw Deponti Lamellen overkapping!

Alvorens u van uw lamellen overkapping kunt gaan genieten dient deze deugdelijk te worden gemonteerd. In deze handleiding vindt u overzichtelijk alle stappen welke u moet doorlopen voor een correcte montage van uw Deponti lamellen overkapping. Wij adviseren u, alvorens met de montage te beginnen, de gehele handleiding op uw gemak door te nemen.

Controleert u voor aanvang van de montage of alle benodigde onderdelen zijn meegeleverd. Neemt u voor uw veiligheid de toepasselijke voorschriften in acht. Hiermee garandeert u ook de veiligheid van de geplaatste overkapping. Mocht u onverhoopt nog vragen hebben neemt u dan gerust contact op met uw betreffende Deponti partner.



Deze handleiding dient op een veilige, droge en schaduwrijke plek bewaard te worden. In geval van beschadiging of verlies moet de gebruiker een nieuw exemplaar van de handleiding bij de partner opvragen.

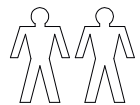
2. Veiligheidsmaatregelen en waarschuwingen

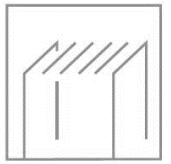


Belangrijk:

Lees eerst de veiligheidsmaatregelen en waarschuwingen alvorens de lamellen overkapping te monteren.

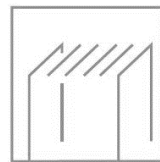
- Volg bij de montage nauwkeurig de instructies en richtlijnen zoals omschreven in deze handleiding. Wijzig nooit de volgorde van de te verrichten handelingen. Indien een of ander niet duidelijk is omtrent de montage neem dan contact op met uw Deponti partner. Technische wijzigingen voorbehouden, zonder schriftelijke melding.
- Wij adviseren de montage van de lamellen overkapping standaard door minimaal 2 personen (gekwalficeerde technici / erkende installateurs) te laten uitvoeren.
- Controleer de levering na ontvangst direct. In geval van beschadigingen of een onvolledige levering verzoeken wij u onmiddellijk contact op te nemen met uw Deponti partner.
- De materialen dienen in een droge, geventileerde ruimte te worden opgeslagen, niet blootgesteld aan direct zonlicht.
- Open de verpakking voorzichtig. Zorg ervoor dat u het product niet beschadigt.
- Om schade aan uw lamellen overkapping te voorkomen, plaats de onderdelen op een zacht en schoon oppervlak. Leg de profielen op een vlakke ondergrond, uit de felle zon of regen.





2. Veiligheidsmaatregelen en waarschuwingen (vervolg)

- Het toevoegen of weglaten van onderdelen, of het ver- of bewerken van materialen anders dan op de voorgeschreven wijze kan een nadelige invloed hebben op de veiligheid van de terrasoverkapping en wordt dus ten strengste afgeraden.
- Draag altijd de juiste beschermende kleding (werk handschoenen, stofmasker, veiligheidsbril, schoenen met anti-slip etc.) bij het uitvoeren van de werkzaamheden.
- Let op en wees u bewust van bewegende onderdelen. Zorg ervoor dat alle stroomtoevoer is afgesloten tijdens de montage.
- Plaats een ladder altijd op een stevige stabiele ondergrond.
- Monteer het systeem tegen een stevige en vlakke muur en op een vlakke stabiele fundering of stenen ondergrond. Zorg ervoor dat muur en grond schoon en droog zijn.
- Ga **nooit** op de lamellen staan.
- Zorg ervoor dat alle bevestigingsmiddelen goed zijn vastgedraaid. Controleer dit regelmatig gedurende de montage.
- U dient uw terrasoverkapping minimaal éénmaal per jaar te onderhouden en te reinigen. Check dan ook of alle bevestigingsmiddelen nog goed vast zitten.
- Verwijder het product in overeenstemming met de lokale wet- en regelgeving.
- Het is verboden om aanpassingen te maken aan de lamellen overkapping.
- Deponti B.V. aanvaardt geen enkele aansprakelijkheid voor schade of letsel veroorzaakt door het niet (strikt) naleven van de veiligheidsvoorschriften en -instructies in deze handleiding, dan wel door onachtzaamheid tijdens montage, gebruik en onderhoud van het product en de eventueel bijbehorende accessoires. Deponti B.V. is niet verantwoordelijk voor enige vorm van schade.



3. Productbeschrijving

De Pinela Deluxe is een lamellen overkapping met een inschuifbaar lamellen systeem.

Wanneer u de synchroon bewegende lamellen openschuift ontstaat er een open ruimte boven uw terras. Tijdens het sluiten drukken de lamellen gelijktijdig op de pakking van de geïntegreerde goten en zorgen zo voor optimale bescherming tegen zon en regen.

Deze overkapping voldoet aan strenge normen en kan sneeuwlast dragen (zie tabel op pagina 6).

De Pinela Deluxe is uitgerust met een Somfy buismotor en kan worden aangestuurd met de bijgeleverde Somfy afstandsbediening.

Beschikbare maatvoeringen van de Pinela Deluxe:

		Aantal lamellen		
		Breedte [mm]		
		3000	3500	4000
Uitval [mm]	3014	10	x	x
	3571	x	12	x
	4128	14	14	14
	4964	17	17	17
	6078*	21	21	21

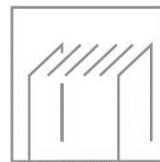
De breedte van een lamel van de Pinela Deluxe is 315,4 mm.

* Bij een uitval van 6078 een extra middenstaander(s) kan/kunnen worden toegevoegd in verband met lokale sneeuwlast.

LET OP: Alle staanders hebben een lengte/hoogte van 350cm en worden geleverd zonder vaste voetplaat. Wanneer de Pinela Deluxe vrijstaand gemonteerd wordt met de extra funderingsbeugel, dan is de maximale goothoogte 250cm. De extra lengte van de staander is nodig om de staander in de grond te kunnen storten.

Optionele toevoegingen :

- LED verlichting strips
- Funderingsbeugels voor additionele staanders



Sneeuwbelasting & Wind weerstand

Sneeuwbelasting [kg/m²]:

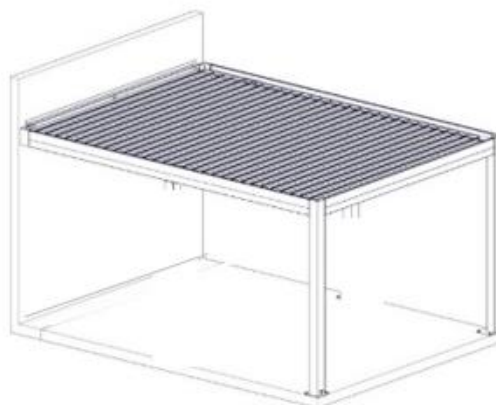
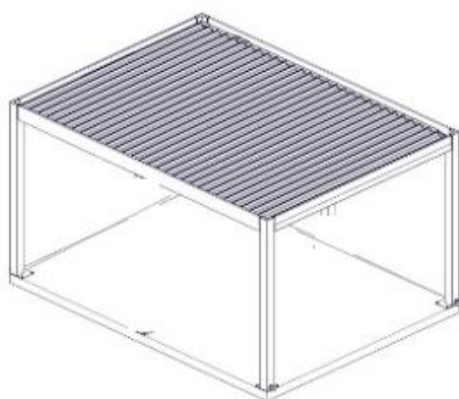
Aantal lamellen:	uitval [mm]:	Breedte [mm]:		
		3000	3500	4000
10	3014	245	223	195
12	3571	229	195	173
14	4128	190	156	132
17	4964	98	78	68
21	6078	243*	221*	193*

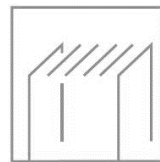
**Gebaseerd op extra middenstaander(s)*

De maximale windweerstand voor alle beschikbare afmetingen (in open stand) is 24,7 m / s (10 Beaufort / 0,38 kN / m²)

Plaatsingsmogelijkheden:

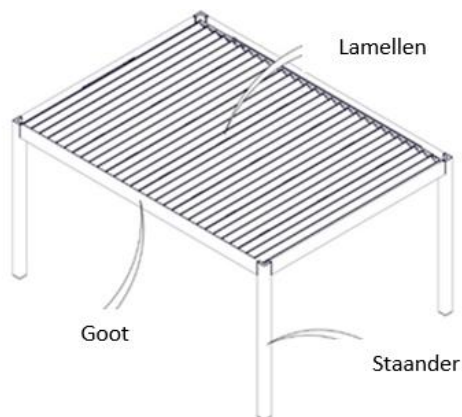
Het is mogelijk om de Pinela Deluxe zowel vrijstaand als aan een muur te monteren.



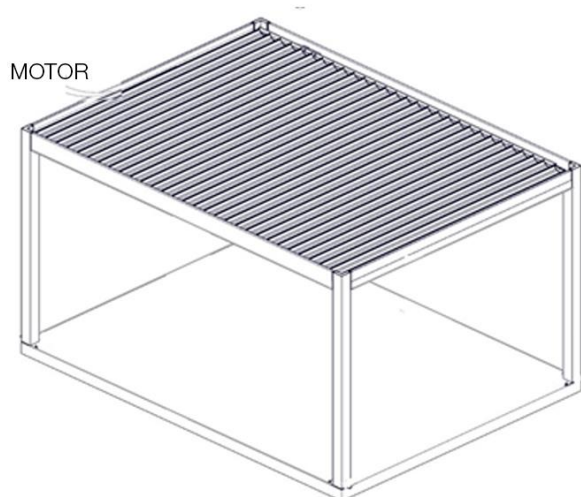


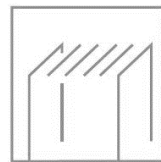
4. Onderdelen overzicht

4.1 Terminologie



De motor heeft 230V / 50Hz nodig. Als u een LED-verlichtingsstrip aan uw Pinela Deluxe heeft toegevoegd, moet u de verlichtingsmodule gebruiken. De verlichtingsmodule heeft ook 230V / 50-60Hz nodig.

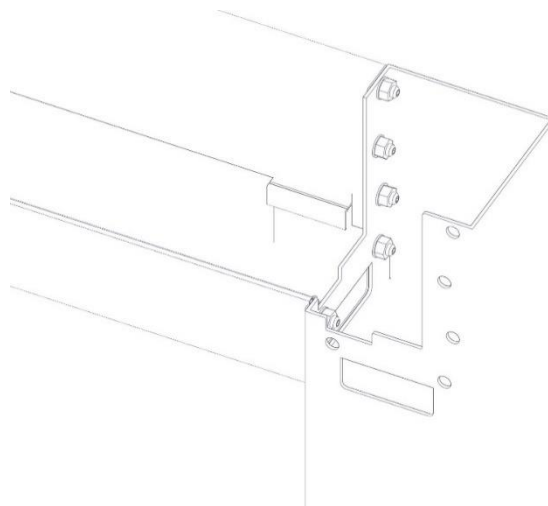
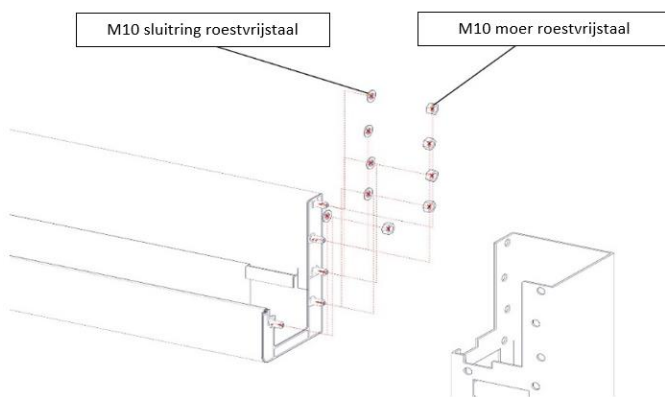




4.2 Hardware details

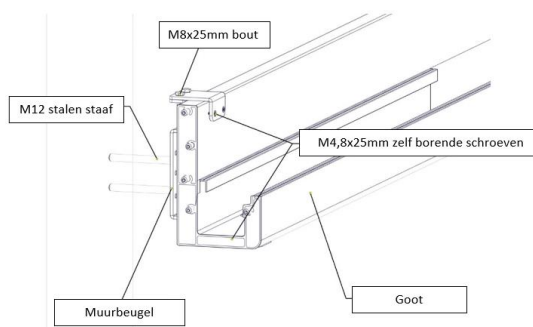
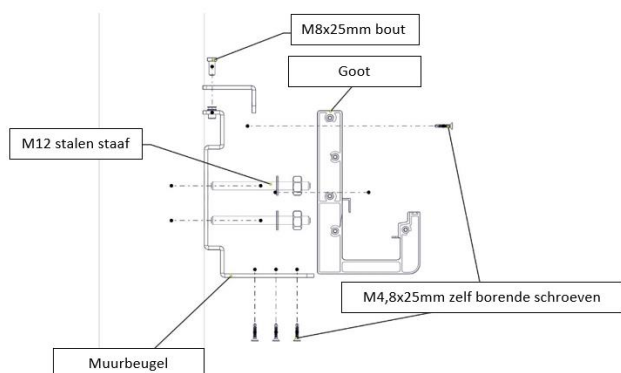
Goot – Staander verbinding (Vrijstaand)

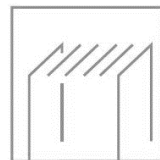
- M10 moer roestvrijstaal
- M10 sluitring roestvrijstaal



Goot – Muurbeugel (Muur montage)

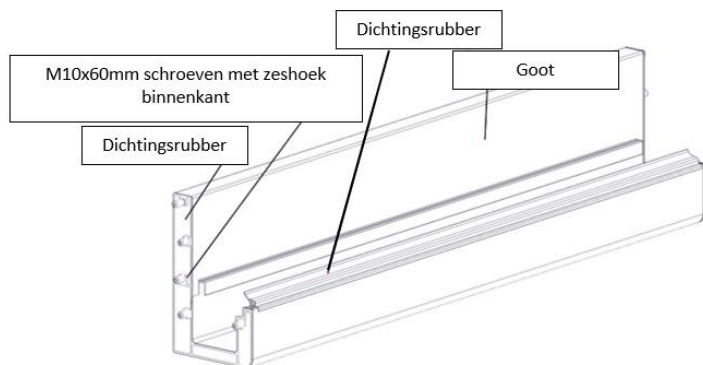
- M8x25mm bout
- M4,8x25mm zelf borende schroeven



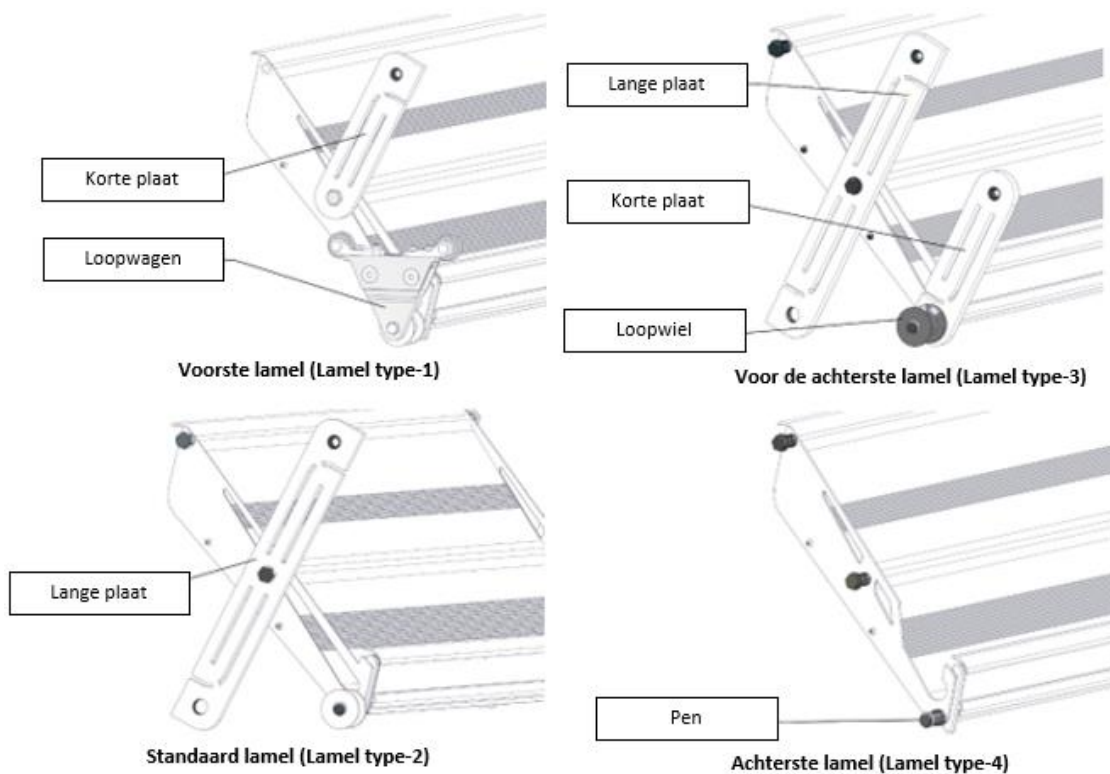


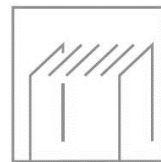
4.3 Technische tekening

4.3.1. Technische tekening - Goot

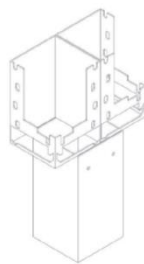
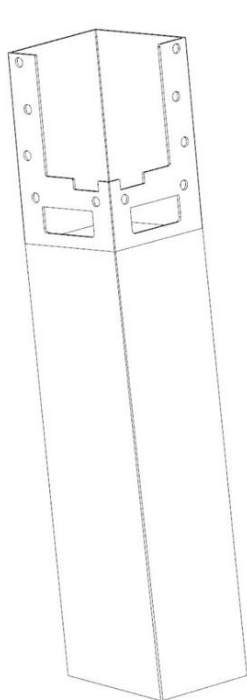


4.3.2 Technische tekening - Lamellen

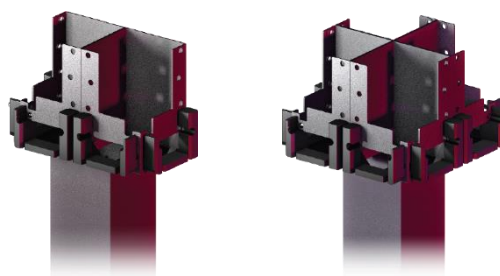




4.3.3 Technische tekening staander



Koppelstuk voor 2 modules. Dit koppelstuk is ook verkrijgbaar in een versie voor 4 modules.

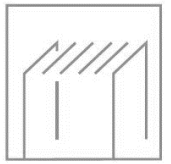


4.4 Controle levering

BELANGRIJK: Controleer altijd de afleverbon van de geleverde onderdelen goed op kwantiteit en kwaliteit. Eventuele zichtbare gebreken dienen binnen 7 dagen na levering schriftelijk te worden gemeld.

Let op:

- Dozen met rood label: Elektronische onderdelen zoals besturingsmodule en afstandsbediening.
- Dozen met blauw label: Metalen onderdelen zoals U-beugels, montagebeugels, standers en afdekkapjes.



5. Montage voorbereiding

5.1 Montage voorwaarden

Ondergrond & gevel

- Er dient een goede vlakke stabiele ondergrond te zijn voor de opbouw van de terrasoverkapping.
- De locatie waar de overkapping geplaatst wordt, dient bouw klaar en vrij te zijn van obstakels (tuinmeubelen, bloembakken e.d.) zodat monteurs ongehinderd hun werkzaamheden kunnen uitvoeren.
- De ondergrond moet ontdaan zijn van obstakels als NUTS leidingen (zoals stroomkabels e.d.), wortels en puin.
- De gevel dient vrij te zijn van zonwering e.d..
- De plek waar het muurprofiel komt dient stevig, egaal en vlak te zijn.

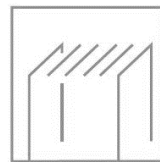
Montage bij muren

- In verband met het uitzetten van de materialen mag de terrasoverkapping niet strak tussen twee muren worden geplaatst, maar moet er per breedtemeter van de terrasoverkapping 1.5mm worden vrijgehouden.

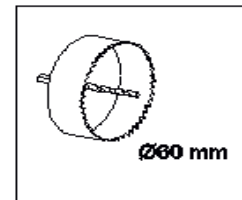
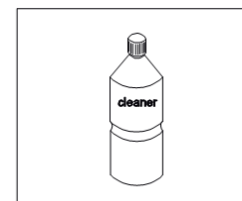
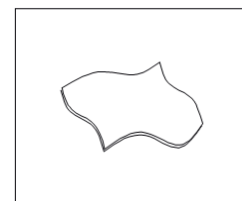
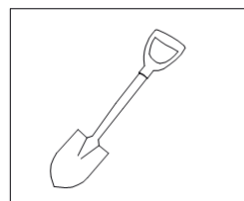
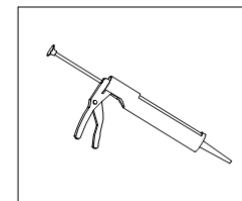
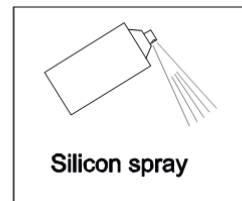
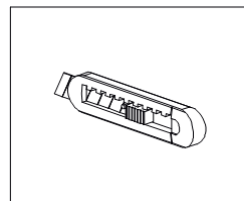
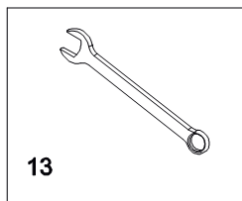
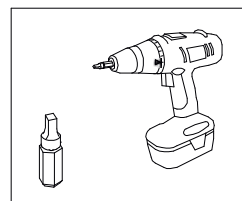
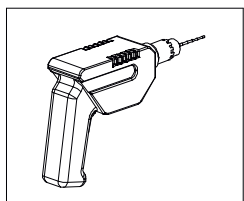
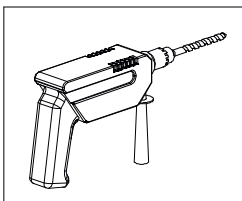
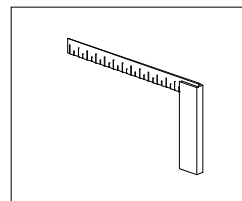
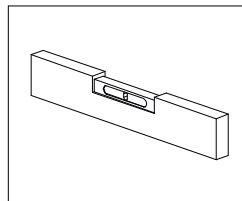
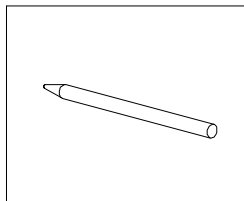
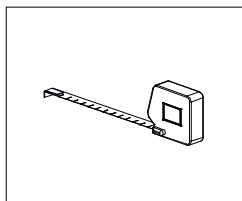
Rubbers

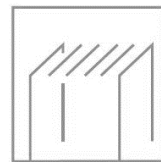
- Deze Deponti terrasoverkapping is standaard uitgerust met voor gemonteerde zwarte rubbers.
- Mochten de rubbers vervormd zijn dan kunnen deze eenvoudig met wat warmte weer recht worden gemaakt, bijvoorbeeld met een warme lucht ventilator of föhn.

Garantie vervalt indien de Deponti Pinela Deluxe overkapping niet conform de richtlijnen wordt geassembleerd en gemonteerd.



5.2 Gereedschap en toebehoren

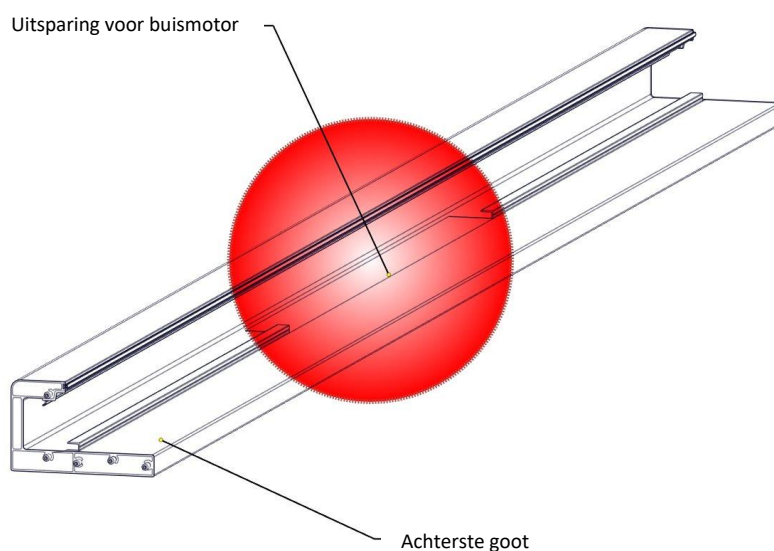




6. Montage

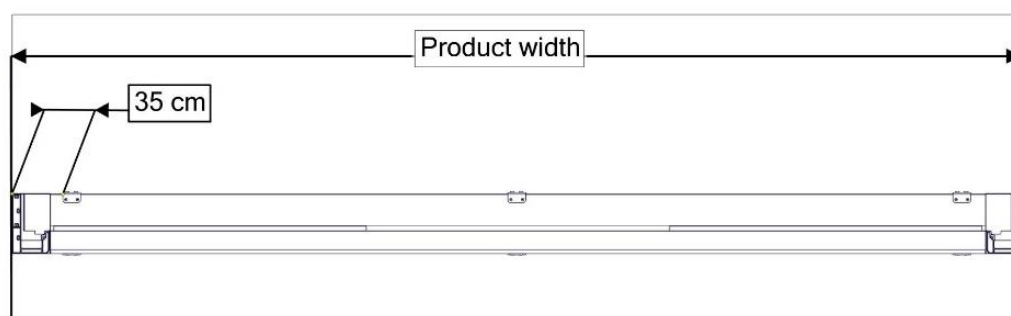
U kunt de Pinela Deluxe in elkaar zetten door de volgende stappen te volgen.

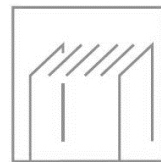
OPMERKING: In de achterste geïntegreerde goot zit een uitsparing om de buismotor te plaatsen



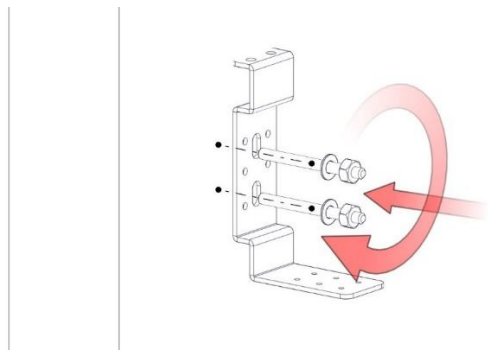
6.1 Wand profiel monteren (Bij gevel montage)

1. Definieer de positie van de wandmontagebeugel op de muur.

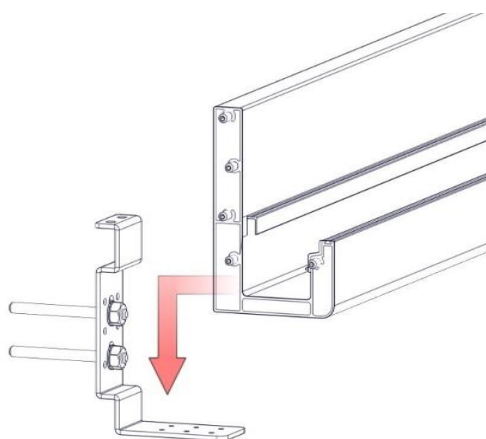




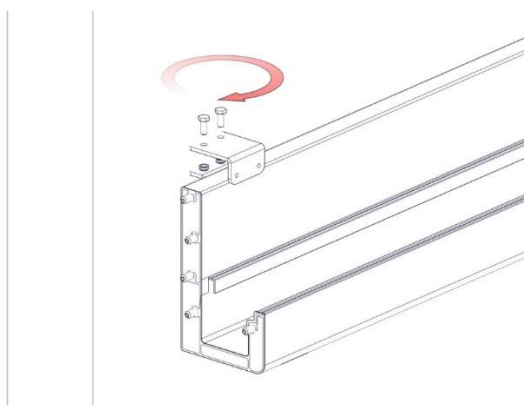
2. Bevestig de beugels aan de muur. Gebruik de juiste bevestigingsmaterialen voor uw situatie. We raden een minimale maat van M12 aan.

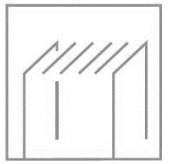


3. Plaats de goot op de muurbeugel.

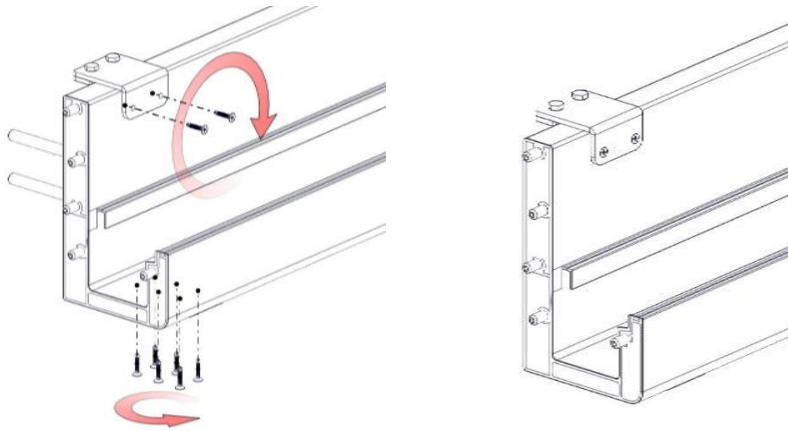


4. Bevestig de muurbeugels op de bovenkant van de goot en zet deze vast met M8x25mm bouten.





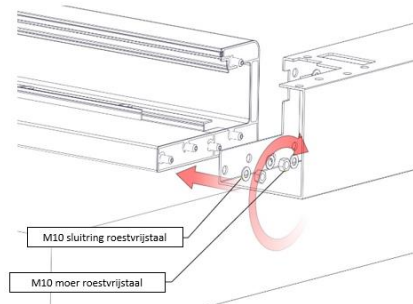
5. Maak met zelf borende schroeven de goot vast op de muurbeugel.



6.2 Bevestigen van de standers aan de goot

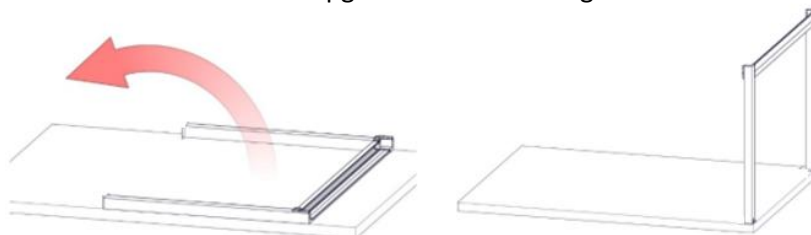
1. Bepaal welke staander gebruikt zal worden voor de hemelwaterafvoer. Er moet in deze staander nog een HWA gat geboord worden. Leg deze staander op een vlakke en stevige ondergrond en bepaal de locatie voor het gat. Boor nu een gat in de staander met een gatenzaag. Hoewel de diameter van het gat flexibel is, adviseren wij een diameter van 60mm.

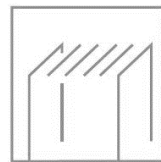
2. Bevestig de aluminium standers aan de achterste goot met M10 borgmoer en ring zoals weergegeven op onderstaande afbeelding. Doe dit op de grond.



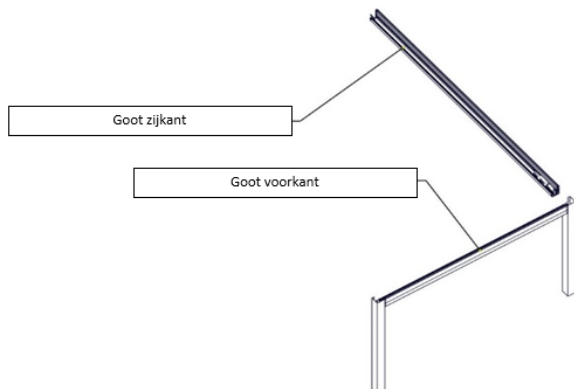
OPMERKINGEN:

- Til het frame voorzichtig op
- Werk niet alleen. U heeft extra handen nodig om dit goed te kunnen uitvoeren.
- Nadat het frame is opgetild moet het vastgemaakt worden aan de grond.

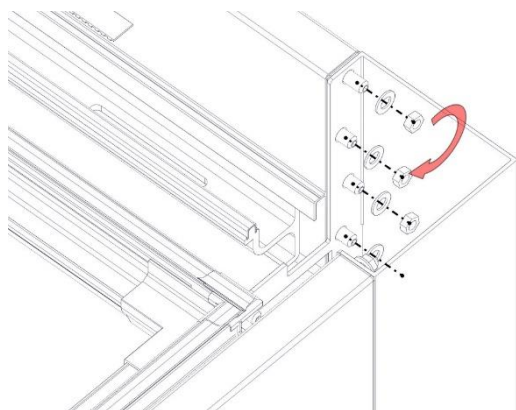




3. Verbind de goot die u zojuist heeft gemonteerd met de goot die bestemd is voor de zijkant. Doe dit zoals weergegeven in onderstaande afbeelding.

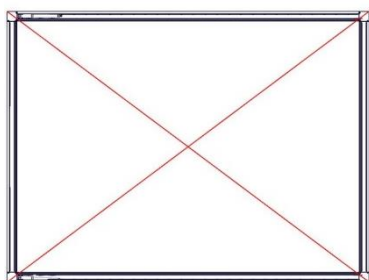


4. Bevestig de geïntegreerde goten met elkaar door middel van M10 borgmoer en ring.

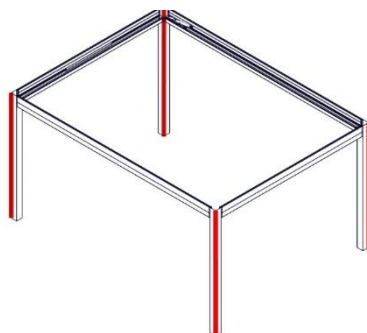


5. Controleer of het frame aan alle kanten waterpas is.

Check het kruis

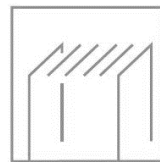


Check of de staanders waterpas staan



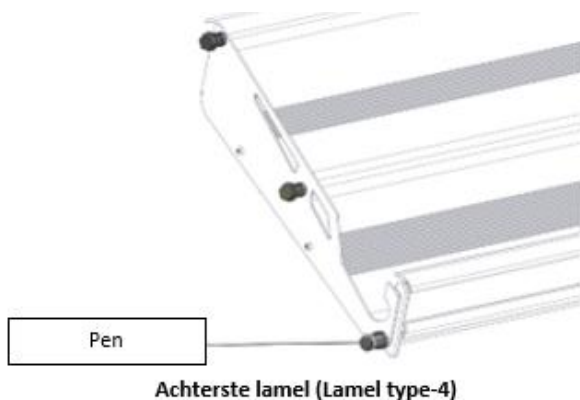
Check of de goten waterpas zijn



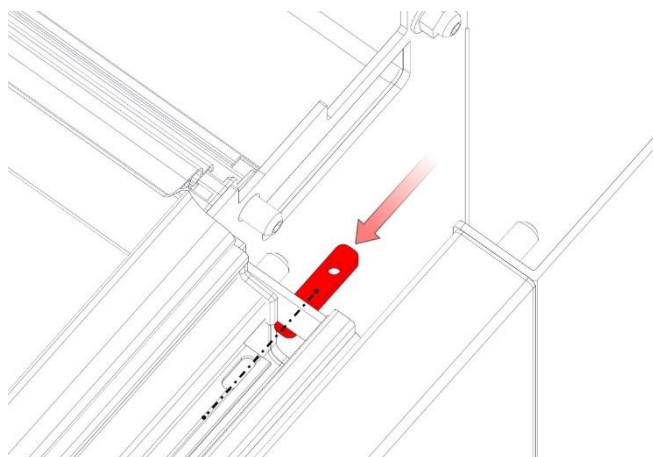


6.3 Installeren van de lamellen

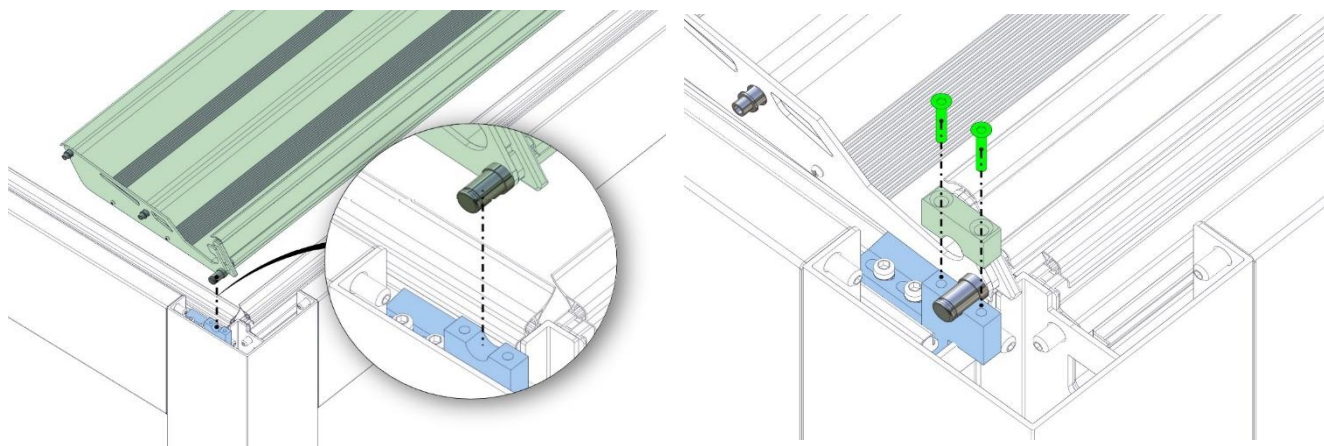
1. Begin met het plaatsen van de lamellen aan de achterkant van de overkapping (motorzijde). De achterste lamel die als eerste gemonteerd moet worden is te herkennen aan de korte pen aan de zijkant.

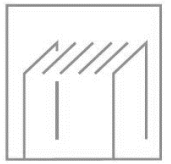


2. Eerst moet de lamel in de pen uitsparing worden geïnstalleerd.

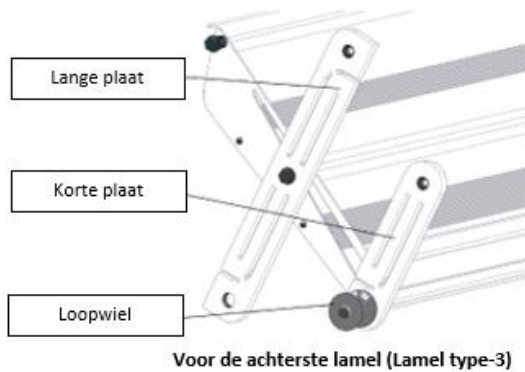


3. Plaats de korte pen van de lamel in de behuizing en bevestig deze met de klem en de verzonken M5 bouten.



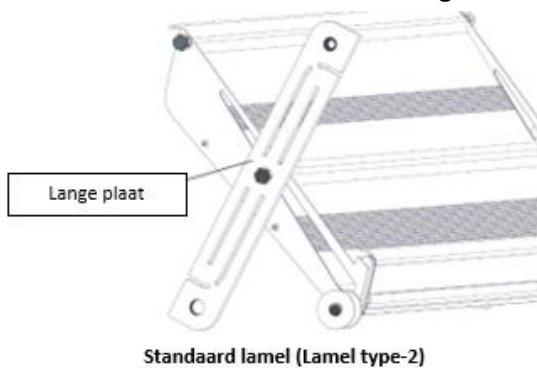


4. U heeft zojuist de 'achterste' lamel geplaatst. De volgende lamel die geplaatst moet worden is een type-3 lamel. Deze is herkenbaar aan een korte plaat, een lange plaat en een loopwiel. Plaats deze lamel voor de 'achterste' lamel en bevestig deze met M6-bouten.

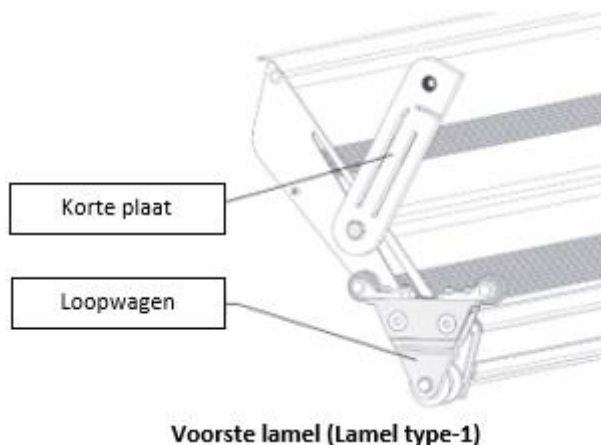


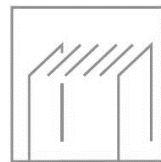
5. Na het monteren van het type-3 lamel, kunnen de standaard lamellen gemonteerd worden. Deze zijn herkenbaar aan het feit dat er slechts één lange plaat aan de lamel zit. De standaard lamellen zijn allemaal hetzelfde.

Het aantal 'standaard' lamellen hangt af van de uitval van uw Pinela Deluxe.

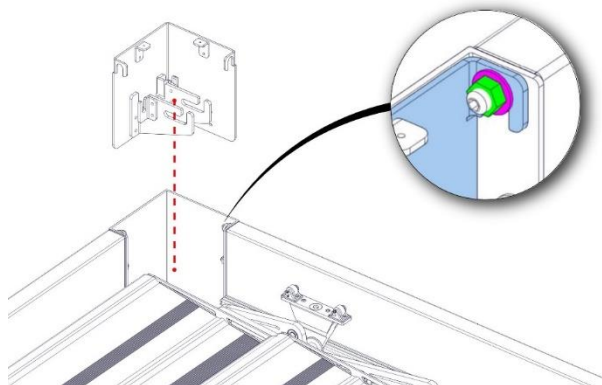


6. De laatste lamel die u moet monteren is de lamel met een loopwagen.

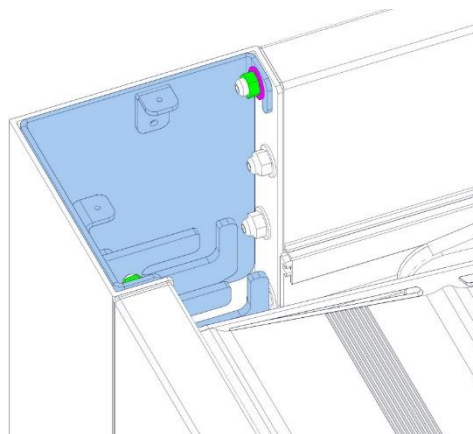
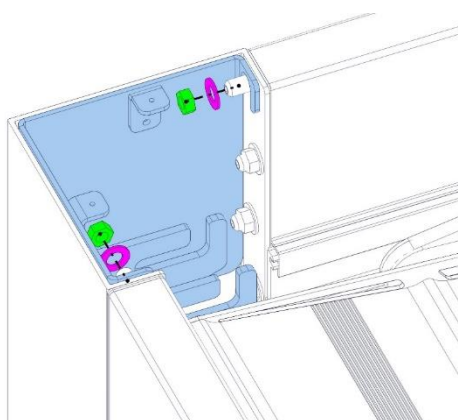




7. We vervolgen de stappen door verder te gaan met de montage van de poelie behuizing aan de voorkant. De poelie behuizing moet aan beide kanten zitten. Hou er ook rekening mee dat de behuizing moet worden uitgelijnd met de uitvalsrichting van de Pinela Deluxe.

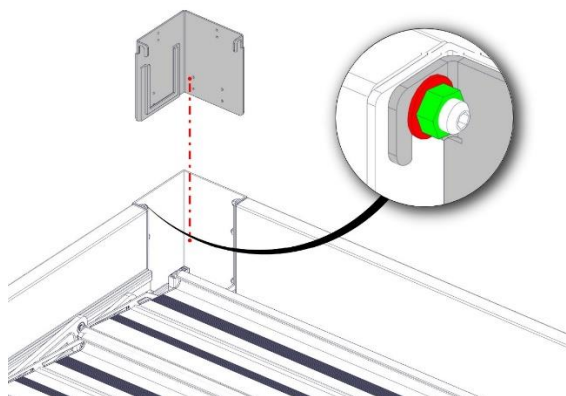


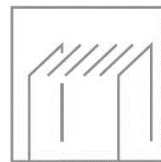
7. De beugel behuizing pas precies over de schroefdraad. Plaats daarna de sluitringen en zet de moeren vast.



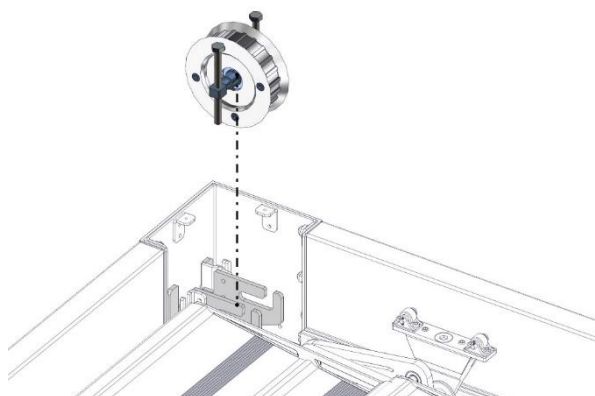
6.4 Montage van de poelie behuizing aan de achterkant

1. Monteer de behuizing voor de motorsteunen. Er is een passende beugel voor beide zijdes.

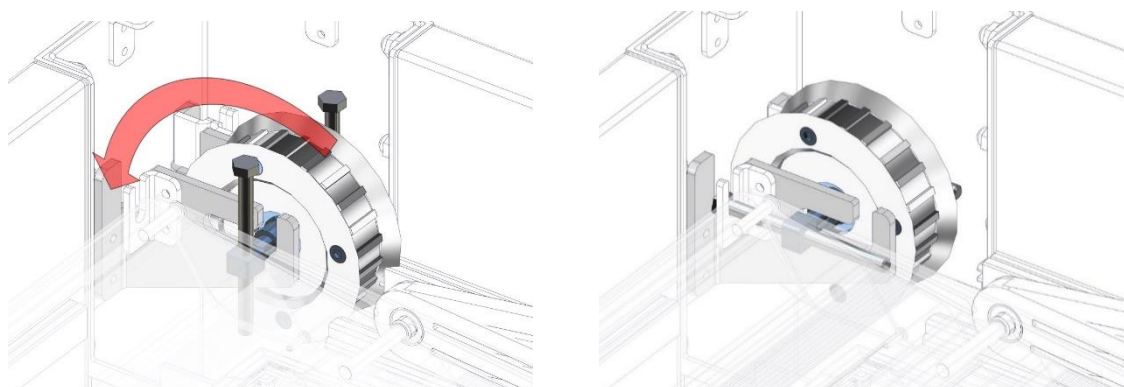


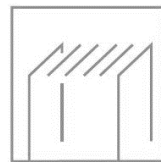


2. Plaats de voorste poelie in de behuizing aan de voorkant.



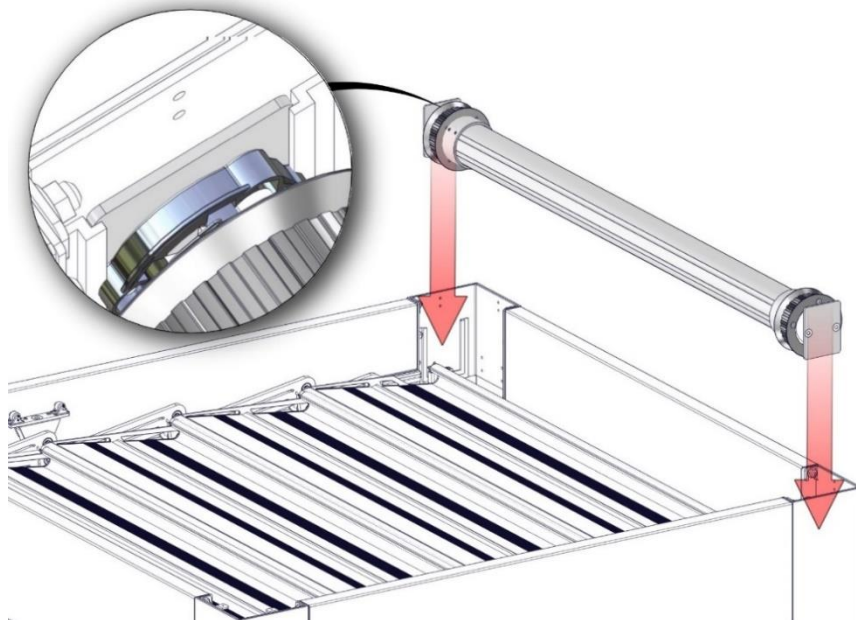
3. Plaats en draai de spanbouten. De spanbouten moeten in de bijbehorende uitsparingen worden gedraaid.





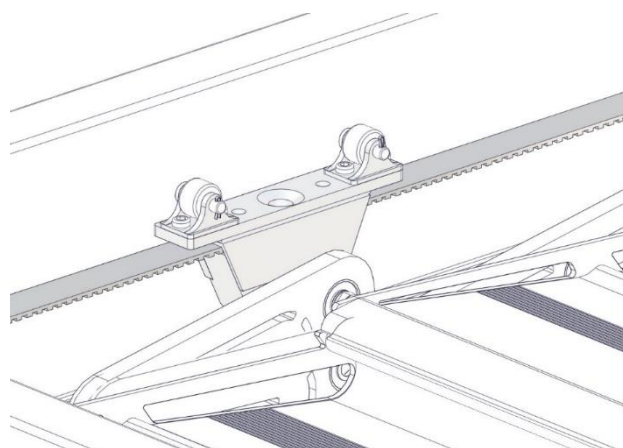
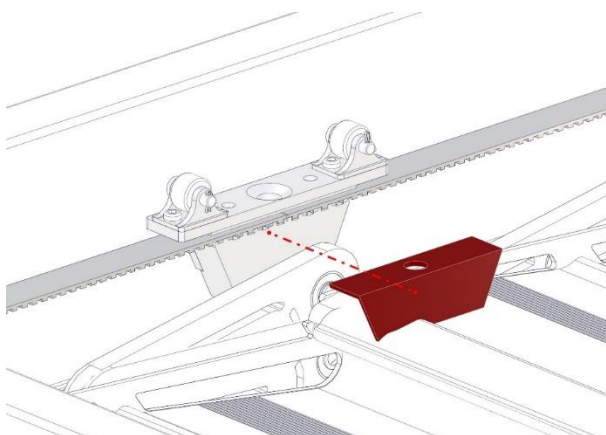
6.5 De buismotor plaatsen

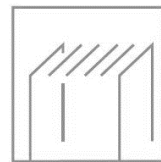
1. De buisvormige motor moet geplaatst worden aan de 'achterkant' van de Pinela Deluxe. De motor heeft een vierkante plaat aan beide zijden die precies in de achterste behuizingsbeugel past, zoals weergegeven in onderstaande afbeelding.



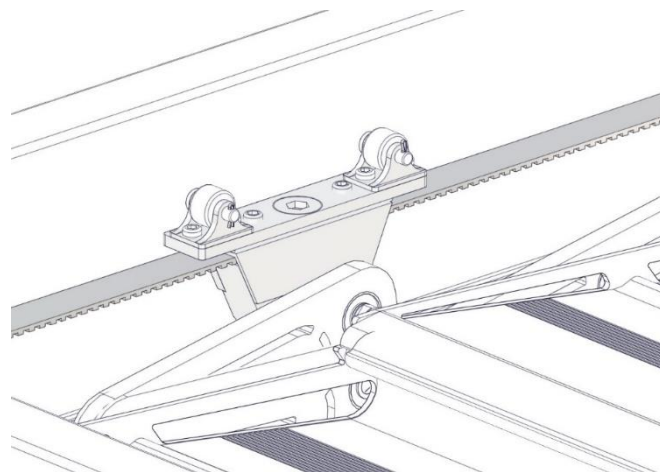
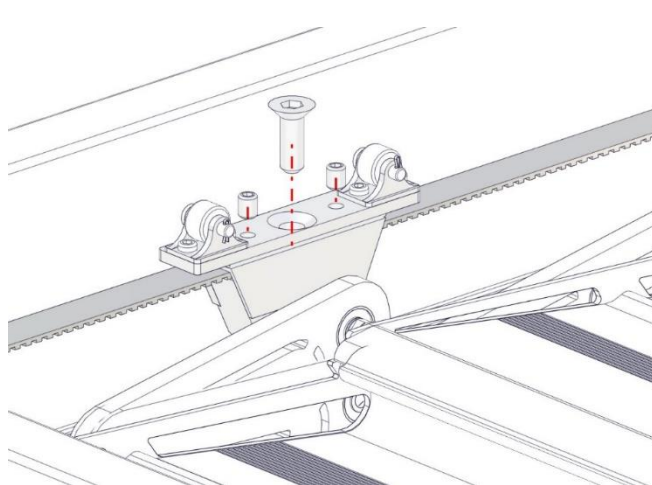
6.6 De aandrijfriem installeren

1. De aandrijfriem wordt precies op maat aangeleverd. De aandrijfriem moet over de voorste en achterste poelie komen te zitten. Het verbindingspunt van de aandrijfriem zit precies in het midden van de loopwagen.

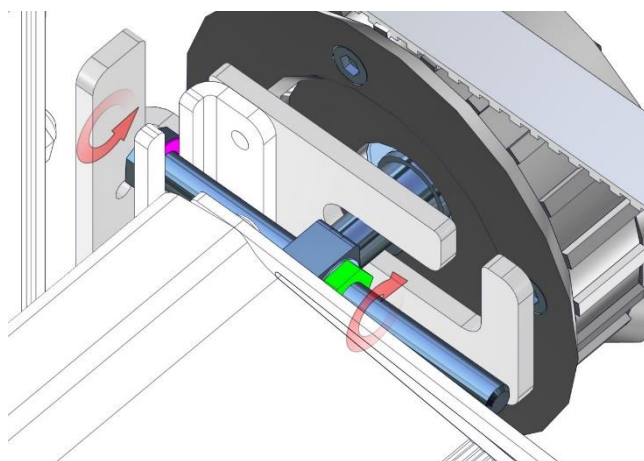




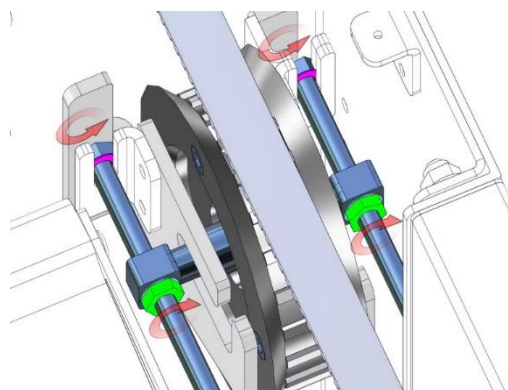
2. Bevestig de beugels met een inbuschroef en een verzonken inbus.

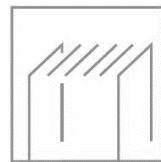


3. Aandrijfriem spanning; Met deze bout is de spanning van de aandrijfriem aan te passen.



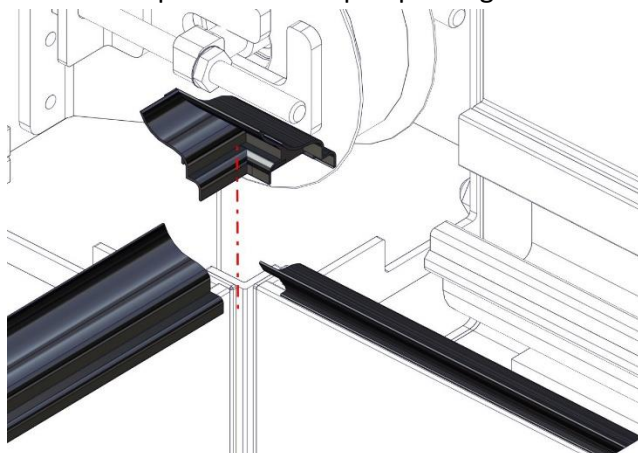
4. Zorg dat de spanning van de aandrijfriem aan beide zijdes hetzelfde is.



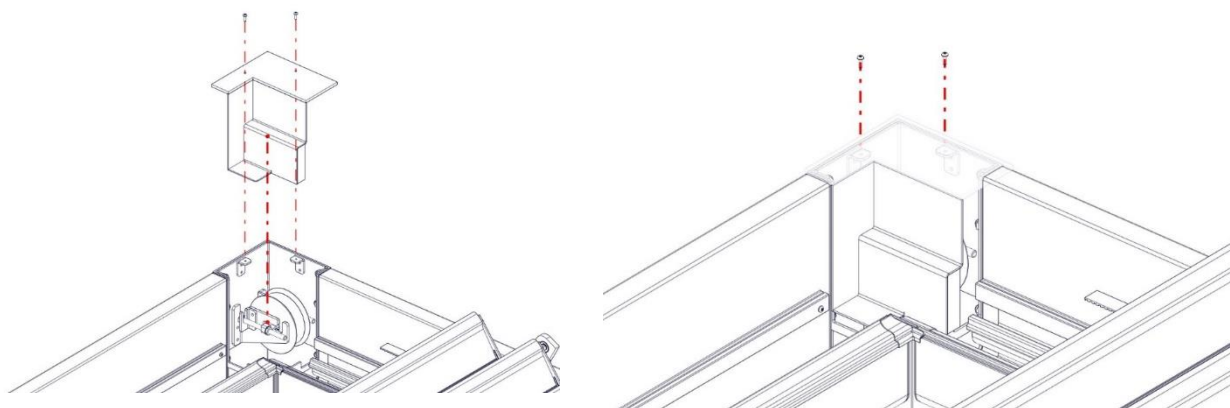


6.7 Afwerking

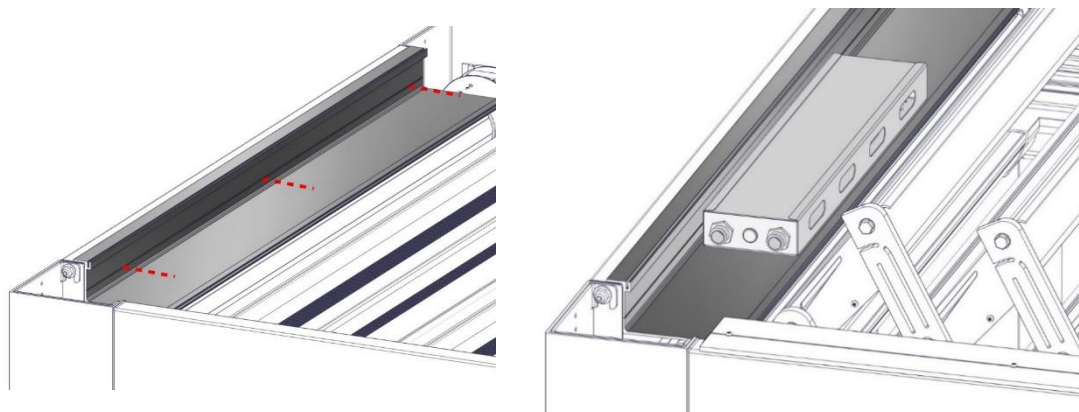
1. Plaats de speciaal ontworpen pakking in de hoeken.

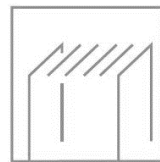


2. De hoekafdekkap hoort aan de voorkant te zitten. Bevestig dit onderdeel op de behuizing met M2,9x13mm schroeven met ronde kop.

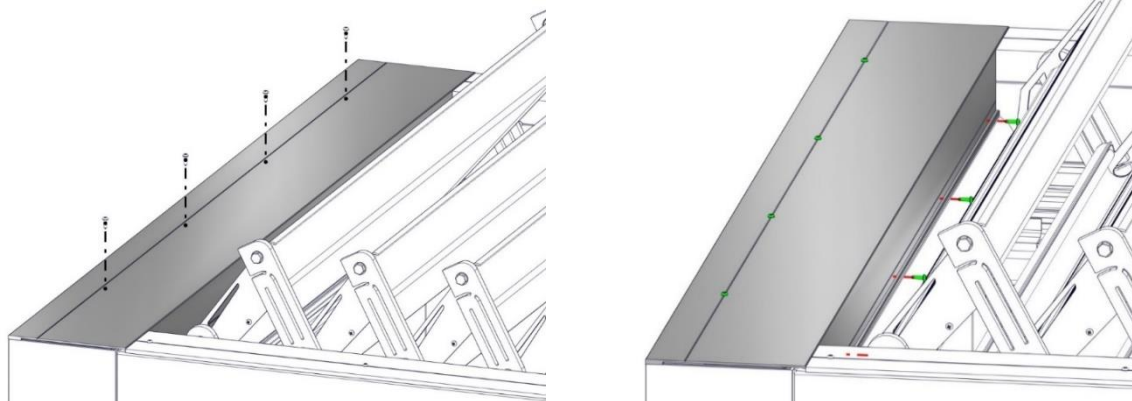


3. Plaats nu het afdekprofiel voor de motor; Dit profiel moet zich bevinden aan de achterkant en moet worden vastgezet met M2,9 x 13 mm schroeven. Als er LED verlichtingstrips zijn, moet de verlichtingsmodule op het profiel worden gemonteerd, zoals te zien op de onderstaande afbeelding. De kabels moeten vanuit de hoek naar de verlichtingsmodule gaan.

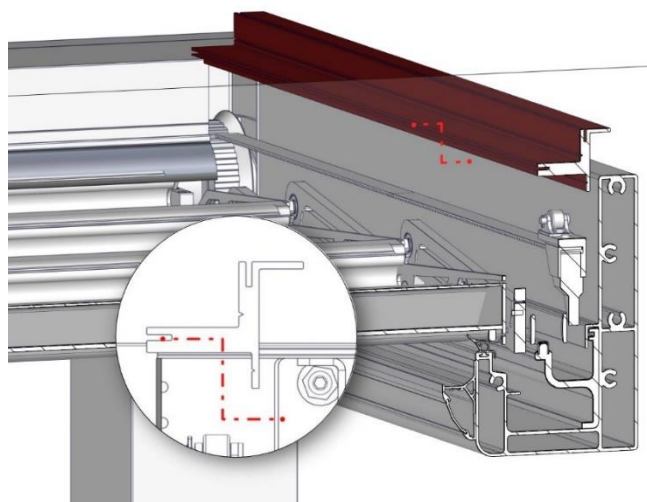




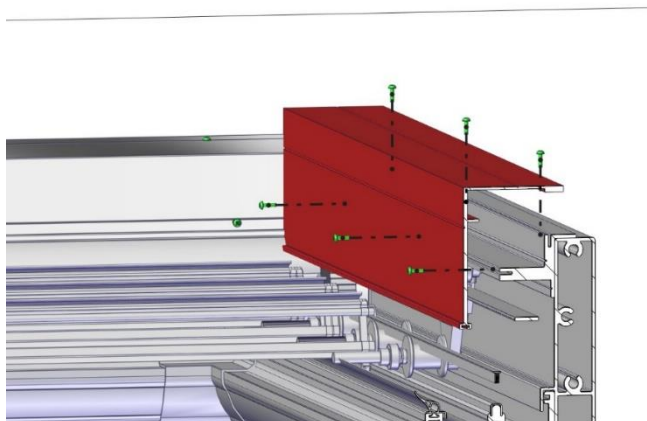
4. Monteer de afdekplaat op de motor behuizing.

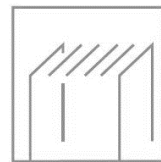


5a. Monteer de zijkant afdekplaat behuizing aan zowel de linker als rechterkant.

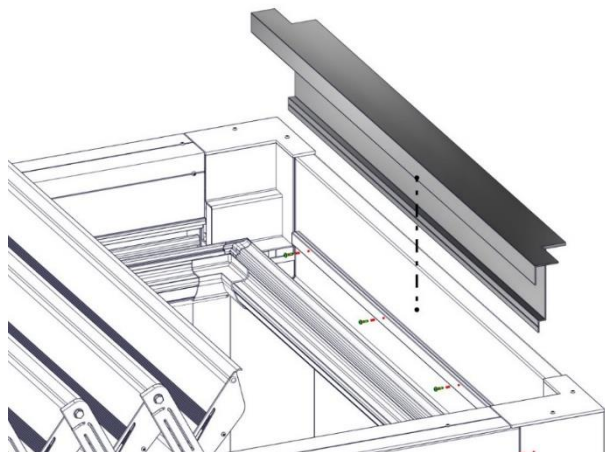


5b. Monteer daarna de afdekplaat aan de zijkanten.



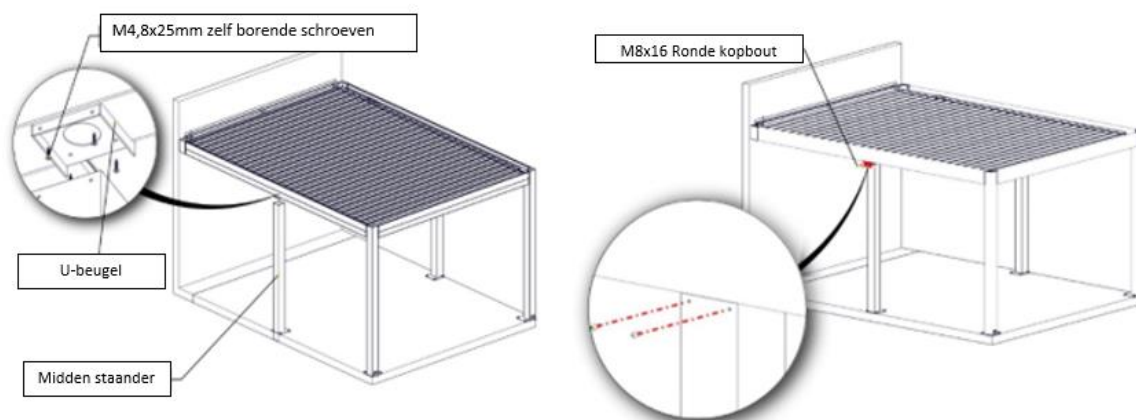


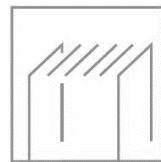
6. Monteer de afdekplaat aan de voorzijde.



6.8 Monteren van de midden staander (optioneel)

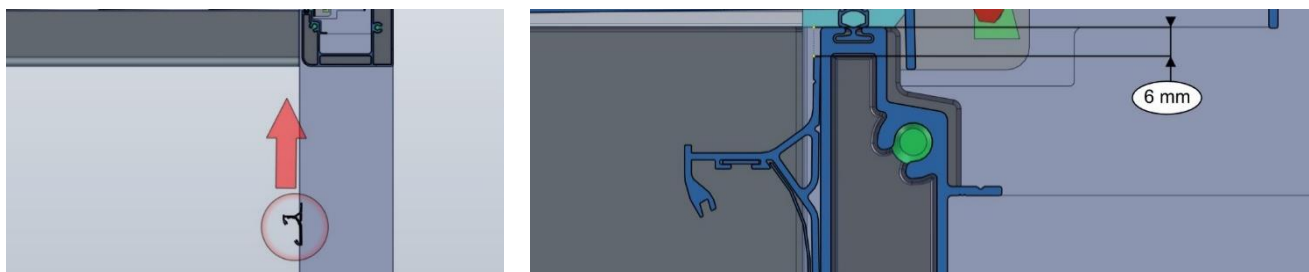
Als de Pinela Deluxe een uitval heeft van 607,8cm dan wordt de Pinela Deluxe optioneel geleverd met een extra midden staander. Deze kan gemonteerd worden met de bijgeleverde U-beugel, zoals hieronder op de afbeelding getoond.



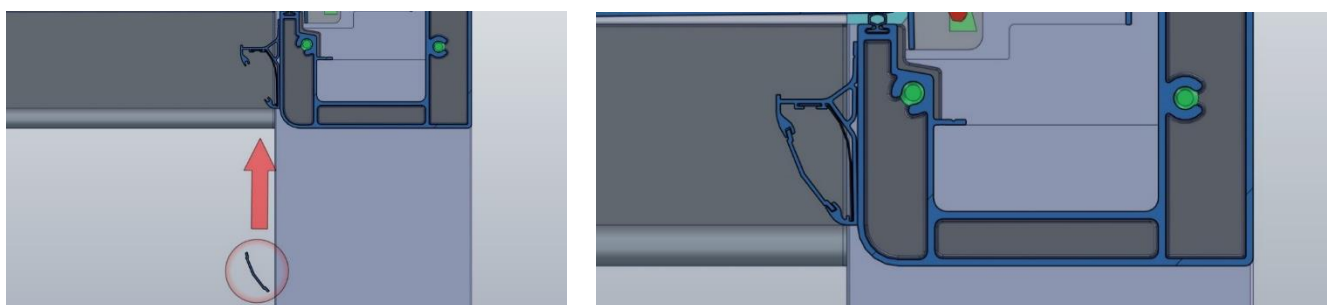


6.9 Installeren van de LED verlichting

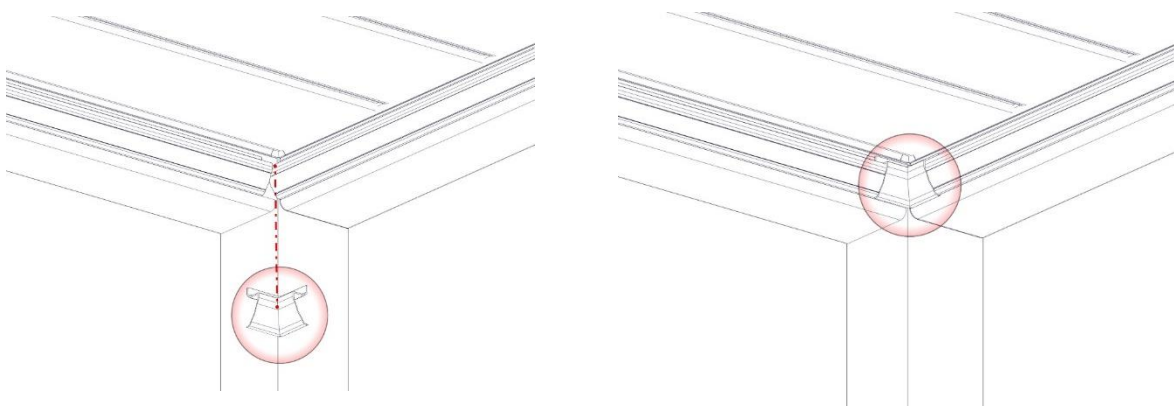
1. Plaats het LED strip profiel aan de binnenkant van de goot. Het LED strip profiel moet op 6mm vanaf de bovenkant van de geïntegreerde goot worden gemonteerd.

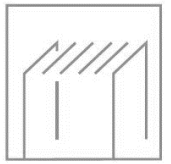


2. Plaats, indien nodig, de kap van het LED strip profiel op de behuizing van het LED strip profiel.



3. Plaats het kunststof hoekstuk tussen het LED strip profiel in de hoeken.

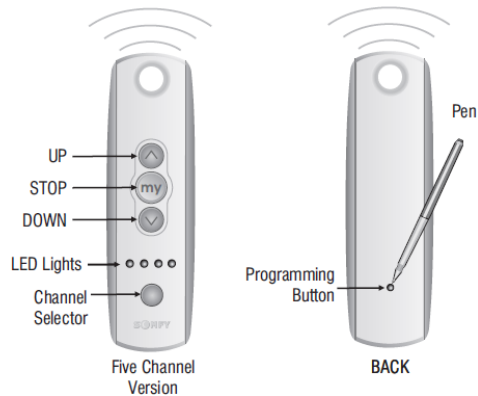




7. Programmeer instructies

7.1 Afstandsbediening

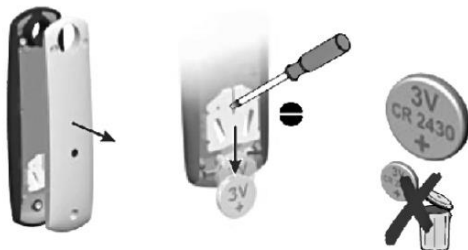
De Pinela Deluxe is uitgerust met een geïntegreerde buismotor die op afstand kan worden bediend. Voor het openen, sluiten of stoppen van de panelen kunt u de respectievelijke knoppen van de bijgeleverde afstandsbediening gebruiken. Zie onderstaande afbeelding.



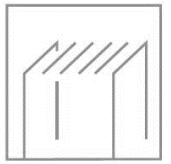
Afstandsbediening details:

Kanalen:	5
Batterij type:	2430 Lithium
Batterij spanning voltage:	3V
Dikte:	22mm
Breedte:	49mm
Hoogte:	145mm
Kleur:	Wit
Radiofrequentie:	433,42 MHz
Radiobereik:	20m door muren
Beschermings index:	IP30
Details:	Schokbestendig / Voor gebruik binnenshuis

Batterij vervangen



Draai met een kleine schroevendraaier de schroeven aan de achterkant van de afstandsbediening los en verwijder de achterklep. Vervang de batterij door een 2430 lithium 3V batterij.



7.2 Programmering van de lamellen

OPMERKING: De installatie- en initiële instellingsprocedures vallen onder de verantwoordelijkheid van een gespecialiseerde technicus.

Voeding (230 V AC / 50~60 Hz)

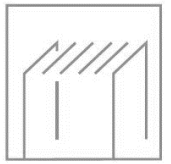
- Alle bedrading moet voldoen aan de lokale elektrische voorschriften.
- De besturingsmodules kunnen parallel bedraad worden.
- Zorg ervoor dat het mogelijk is om de stroom van elke motor afzonderlijk af te sluiten.
- Alleen de besturingsmodule heeft stroom nodig. De ontvanger is geïntegreerd in de besturingsmodule.
- Deponti behoudt zich het recht voor de garantie op de motor in te trekken als de bedradingsaanbevelingen niet worden opgevolgd.
- De besturingsmodule werkt alleen met 230 V AC / 50 ~ 60 Hz.

Installatie Vereisten

- Wanneer u tijdens de installatie te maken heeft met meer dan één RTS-systeem, zorg er dan voor dat er tijdens het programmeren slechts één RTS-systeem is ingeschakeld. Alle andere RTS-systemen moeten worden losgekoppeld. Dit voorkomt storingen tijdens de initiële programmering.
- Gebruik alleen SOMFY RTS-afstandsbedieningen. De ontvanger (433,42 MHz) moet met de zender worden geprogrammeerd.

OPMERKING: Er is ook een specifieke Somfy Telis 4 RTS “Bedienings- en installatiegids verkrijgbaar. Deze kan gedownload via de volgende link:

https://service.somfy.com/downloads/nl_v4/conshl_telis-4-rts.pdf



Stappen om de besturing van de lamellen in te programmeren.

Stap 1: De besturingsmodule moet rechtstreeks worden aangesloten op een elektrische voedingseenheid (230VAC / 50 ~ 60 Hz). De motor reageert niet op een afstandsbediening totdat er een is toegewezen.

Stap 2: Kies het kanaal op uw afstandsbediening dat u voor de motor wilt instellen.

Stap 3: Druk tegelijkertijd op de UP- en DOWN-knop totdat de motor een keer kort zal bewegen.

Stap 4: Druk op de UP-knop en check of het systeem nu opent en de juiste richting

Stap 5: Open de lamellen tot een volledig open stand waar de zijpaneel kapjes van de lamellen elkaar niet raken en druk op de MY-knop. De motor stopt automatisch.

Stap 6: Om de uiterste 'open' stand in te stellen, druk op de DOWN en MY knop. De lamellen zullen dicht gaan. Wanneer de lamellen het midden van de uitval bereiken, druk dan op de MY-knop.



De uiterste 'open' stand is ingesteld.

Stap 7: Druk op de DOWN-knop om de lamellen volledig te sluiten en druk op de MY-knop. De motor zal stoppen.

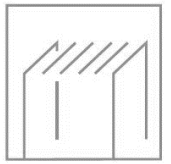
Stap 8: Om de 'gesloten' stand in te stellen, druk op de UP- en MY-knop. De lamellen zullen weer open gaan. Wanneer de lamellen halverwege de overkapping zijn, druk dan op de MY-knop.



De 'gesloten stand' is ingesteld

Stap 9: Druk nogmaals op de MY-knop

Stap 10: Druk nu op de 'PROG' knop aan de achterkant van de afstandsbediening.



7.3 Programmeren van de LED verlichting (optioneel)

Stap 1: Kies het kanaal op je afstandsbediening waarop je de verlichting wilt instellen.

Stap 2: Zorg dat de verlichtingsmodule voorzien wordt van stroom. Wanneer dit het geval is zal de verlichting knipperen.

Stap 3: Druk tegelijkertijd op de UP- en DOWN-knop totdat de verlichting een keer kort zal knipperen.

Stap 4: Houd de programmeertoets aan de achterkant van de afstandsbediening ingedrukt tot de lampjes kort aangaan.



De verlichting is opgeslagen op het gewenste kanaal op uw afstandsbediening.

Verwijderen van de programmering van de verlichting

Stap 1: Schakel de stroom uit voor 2 seconden.

Stap 2: Schakel de stroom uit voor 10 seconden.

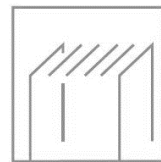
Stap 3: Schakel de stroom uit voor 2 seconden.

Stap 4: Zet de stroom nu weer aan. De motor van de verlichting zal weer aangaan.

Stap 5: Druk op de programmerings knop op de achterkant van de afstandsbediening.



De verlichting is verwijderd van de kanalen op uw afstandsbediening.



8. FAQ

FAQ	PROBLEEM	HOE KUN JE DIT OPLOSSEN?
De motor werkt niet	Er staat geen stroom op de motor	Controleer of er stroom staat op de aansluitmodules
	De motor heeft geen normale stroom	Koppel de stroom los en wacht 15 minuten en probeer dan opnieuw te starten.
De verlichting gaat niet aan		Controleer of het product is ingeschakeld. De stroom moet worden losgekoppeld en opnieuw worden aangesloten.
De afstandsbediening werkt niet	Het product reageert niet	Vervang de batterij van de afstandsbediening.
	De verlichting gaat niet aan	
De overkapping lekt		Zorg ervoor dat delen van de waterdichtheidspakkingen van het systeem schoon zijn (bladeren, takken enz.).

9. Onderhoud

Wij adviseren om uw terrasoverkapping minimaal éénmaal per jaar te onderhouden en te reinigen. Controleer of de schroeven goed vastzitten. Zo niet, draai deze goed aan.

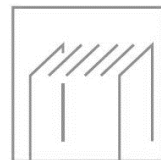
De aluminium profielen en lamellen die vervuild zijn, kunnen met lauw water en een schoonmaakproduct gereinigd worden.

- Gebruik een zachte borstel of spons.
- Nooit schuurmiddelen of agressieve oplosmiddelen of hogedrukspuiten gebruiken.
- Voor- en naspoelen met veel water en vervolgens afnemen met een zachte doek.

Deponti B.V. heeft een speciaal schoonmaakmiddel in het assortiment. Vraag ernaar bij uw partner.

10. Afval verwijdering

Voer het product af volgens de lokale wet- en regelgeving.



11. Garantie voorwaarden

Garantie volgens garantie voorwaarden en algemene voorwaarden van Deponti. Deze zijn te vinden op de website www.deponti.com.

Alle fabricagefouten vallen onder de garantie binnen de volgende periodes.

Poedercoating (Standaard aluminium onderdelen)	5 Jaar *
Motor	5 Jaar
Motor onderdelen	2 Jaar
Afstandsbediening en ontvangers	2 Jaar
Elektra	2 Jaar
LED verlichting	2 Jaar
Plastic Onderdelen	2 Jaar
Poedercoating (Speciale stalen onderdelen)	1 Year

** De poedercoating garantie van aluminium onderdelen is twee jaar wanneer het product is geplaatst op een plek waarbij het in aanraking komt met zoute of chemische stoom. (Zoals bij havens, kust en zwembaden)*

12. Contact

BELANGRIJK: Uw Deponti partner is uw eerste aanspreekpunt voor vragen en opmerkingen.