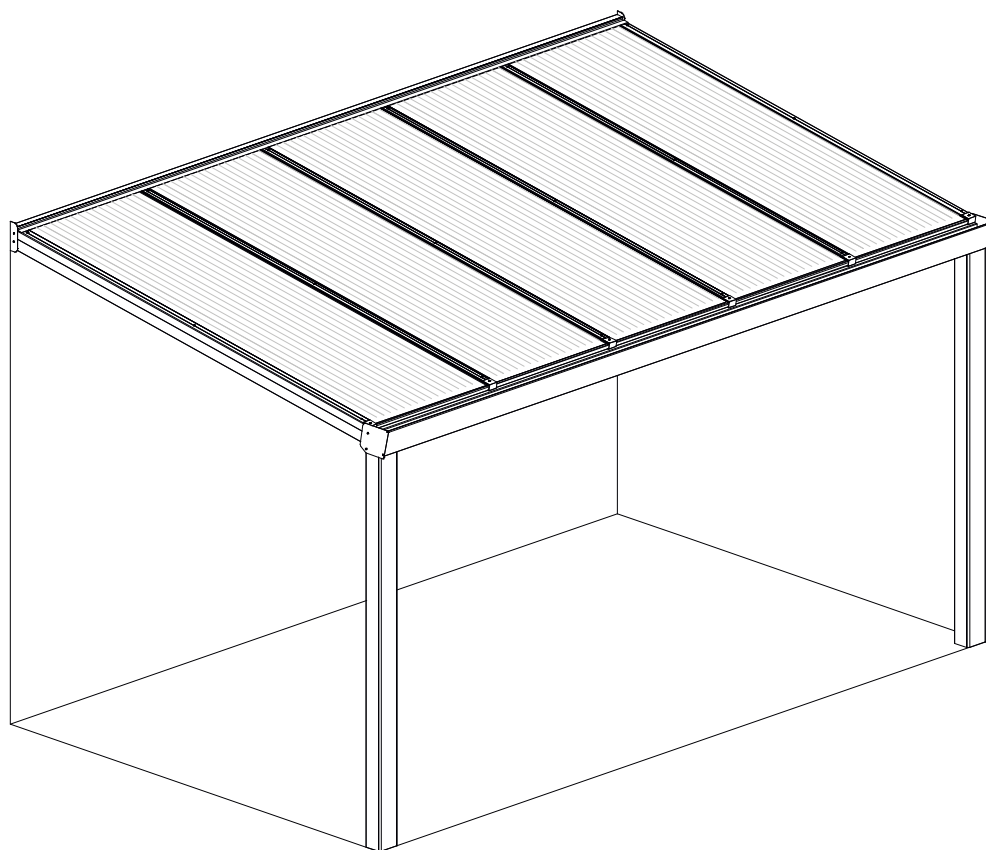


# Gebruikers- / montagehandleiding Deponti terrasoverkapping

## Type Giallo

Versie: NL – Februari 2021



[www.deponti.com](http://www.deponti.com)



# Inhoud

1. Inleiding	3
2. Veiligheidsmaatregelen en waarschuwingen	3
3. Productbeschrijving	5
4. Onderdelen overzicht	6
4.1 Exploded view	6
4.2 Controle levering	6
4.3 Stuklijst	7
5. Montagevoorbereiding	9
5.1 Montagevoorwaarden	9
5.2 Controle gereedschap en toebehoren	11
5.3 Inmeten & maten bepalen	12
5.3.1 Hoogte aanpassingen	13
5.3.2 Uitval overkapping	13
5.3.3 Aantal staanders	14
5.4 Terrasoverkapping koppelen	15
6. Montage	17
6.1 Montage van het muurprofiel	17
6.2 Voor monteren van de goot	19
6.2.1 Monteren van bladvang in de goot	19
6.2.2 Monteren van sierlijst op de goot	20
6.2.3 Monteren van staalstrip in de goot	21
6.3 Plaatsen van staanders, goot en zijliggers	22
6.3.1 Plaatsen staanders	22
6.3.2 Plaatsen van goot	23
6.3.3 Afwerking van de staanders	24
6.3.4 Plaatsen zijliggers	25
6.4 Plaatsen van tussenliggers	27
6.5 Klaarmaken en plaatsen van dakplaten	30
6.6 Afwerking	34
7. Onderhoud	38
8. Afvalverwijdering	38
9. Garantievoorwaarden	38
10. Contact	38

## DEZE HANDLEIDING DIENT VOOR TOEKOMSTIG GEBRUIK GOED BEWAARD TE BLIJVEN!

Voor de duur en de voorwaarden ten aanzien van garantie raden wij u aan contact op te nemen met uw Deponti partner. Voorts verwijzen wij naar onze Algemene Verkoop- en Leveringsvoorwaarden die op aanvraag verkrijgbaar zijn. Deponti B.V. wijst alle verantwoordelijkheid af voor schade of letsel als gevolg van het niet nauwgezet volgen van deze handleiding en het niet in acht nemen van gebruikelijke voorzichtigheid bij transport, montage, gebruik en onderhoud van de terrasoverkapping. Als gevolg van voortdurend streven naar verbetering kan het voorkomen dat het product in detail afwijkt van hetgeen in deze handleiding is beschreven. Om deze reden dienen de gegeven instructies slechts als richtlijn voor het installeren van het in deze handleiding vermelde product. Deze handleiding is met alle zorg samengesteld, maar Deponti B.V. kan geen verantwoording op zich nemen voor eventuele fouten in deze handleiding of voor de gevolgen daarvan. Voorts zijn alle rechten voorbehouden en mag niets uit deze handleiding op welke wijze dan ook worden verveelvoudigd.



## 1. Inleiding

### Gefeliciteerd met de aanschaf van uw Deponti terrasoverkapping!

Alvorens u van uw terrasoverkapping kunt gaan genieten dient deze deugdelijk te worden gemonteerd. In deze handleiding vindt u overzichtelijk alle stappen welke u moet doorlopen voor een correcte montage van uw Deponti terrasoverkapping. Wij adviseren u, alvorens met de montage te beginnen, de gehele handleiding op uw gemak door te nemen.

Controleert u voor aanvang van de montage of alle benodigde onderdelen zijn meegeleverd. Neemt u voor uw veiligheid de toepasselijke voorschriften in acht. Hiermee garandeert u ook de veiligheid van de geplaatste overkapping. Mocht u onverhoopt nog vragen hebben neemt u dan gerust contact op met uw betreffende Deponti partner.



Deze handleiding dient op een veilige, droge en schaduwrijke plek bewaard te worden. In geval van beschadiging of verlies moet de gebruiker een nieuw exemplaar van de handleiding bij uw Deponti partner opvragen.

## 2. Veiligheidsmaatregelen en waarschuwingen



### Belangrijk:

Lees eerst de veiligheidsmaatregelen en waarschuwingen alvorens de terrasoverkapping te monteren.

- Volg bij de montage nauwkeurig de instructies en richtlijnen zoals omschreven in deze handleiding. Wijzig nooit de volgorde van de te verrichten handelingen. Indien een of ander niet duidelijk is omtrent de montage neem dan contact op met uw Deponti partner. Technische wijzigingen voorbehouden, zonder schriftelijke melding.
- Wij adviseren de montage van de terrasoverkapping standaard door 2 personen (gekwificeerde technici / erkende installateurs) te laten uitvoeren.
- Controleer de levering na ontvangst direct. In geval van beschadigingen of een onvolledige levering verzoeken wij u onmiddellijk contact op te nemen met uw Deponti partner.
- De materialen dienen in een droge, geventileerde ruimte te worden opgeslagen, niet blootgesteld aan direct zonlicht.
- Open de verpakking voorzichtig. Zorg ervoor dat u het product niet beschadigt.
- Om schade aan uw terrasoverkapping te voorkomen, plaats de onderdelen op een zacht en schoon oppervlak. Leg de profielen op een vlakke ondergrond, uit de felle zon of regen.



## 2. Veiligheidsmaatregelen en waarschuwingen



- Het toevoegen of weglaten van onderdelen, of het ver- of bewerken van materialen anders dan op de voorgeschreven wijze kan een nadelige invloed hebben op de veiligheid van de terrasoverkapping en wordt dus ten strengste afgeraden!
- Zeker de montageplaats af d.m.v. veiligheidslint zodat derden op afstand worden gehouden.
- Draag altijd de juiste beschermende kleding (werk handschoenen, stofmasker, veiligheidsbril, schoenen met anti-slip etc.) bij het uitvoeren van de werkzaamheden.
- Plaats een ladder altijd op een stevige, stabiele ondergrond.
- Monteer het systeem tegen een stevige en vlakke muur en op een vlakke stabiele fundering of stenen ondergrond. Zorg ervoor dat muur en grond schoon en droog zijn.
- Ga **nooit** op de polycarbonaatplaten staan.  
De polycarbonaatplaten zijn sterk, maar onvoldoende bestand tegen puntbelasting. Loop er niet op!
- Zorg ervoor dat alle bevestigingsmiddelen goed zijn vastgedraaid. Controleer dit regelmatig.
- Zorg ervoor dat u de terrasoverkapping goed waterdicht heeft afgekit.
- U dient uw terrasoverkapping minimaal éénmaal per jaar te onderhouden en te reinigen.
- Verwijder het product in overeenstemming met de lokale wet- en regelgeving.
- Deponti B.V. aanvaardt geen enkele aansprakelijkheid voor schade of letsel veroorzaakt door het niet (strikt) naleven van de veiligheidsvoorschriften en -instructies in deze handleiding, dan wel door onachtzaamheid tijdens montage, gebruik en onderhoud van het product en de eventueel bijbehorende accessoires. Deponti B.V. is niet verantwoordelijk voor enige vorm van schade.



### 3. Productbeschrijving

De aluminium terrasoverkapping type Giallo is opgebouwd uit staanders, gootprofiel, muurprofiel, liggers, polycarbonaat dakplaten, afdekljsten en de benodigde montage materialen. Standaard wordt er een rechte siergoot meegeleverd en rechthoekige staanders, bestaande uit 2 delen.

De Deponti terrasoverkapping Giallo is standaard beschikbaar in een breedtemaat van 4060, 5060, 6060 of 7060 mm uit één stuk, gekoppeld kan oneindig. De overkapping kan een uitval hebben van 2500, 3000, 3500, 4000 of 6000 mm diep.

#### Details

Goot	Recht*
Staanders	Rechthoekig, 115 x150 mm, bestaande uit 2 delen (U-profiel en afkliklijst)
Kleuren	Crèmewit (RAL9001), verkeerswit structuur (RAL9016) of antraciet structuur (RAL7024)
Dakbedekking	Polycarbonaat (Helder/Ultra-helder/Opaal/Solar control)
Breedte (mm)	4060/5060/6060/7060 of een veelvoud hiervan.
Uitval (mm)	2500/3000/3500/4000/6000**

*\*Optioneel kunt u kiezen voor een ronde of klassieke goot.*

*\*\* Een Giallo overkapping met een uitval van 6000mm is alleen verkrijgbaar met opaal of helder polycarbonaat. De liggers dient u zelf voldoende te verstevigen om de uitval te realiseren.*

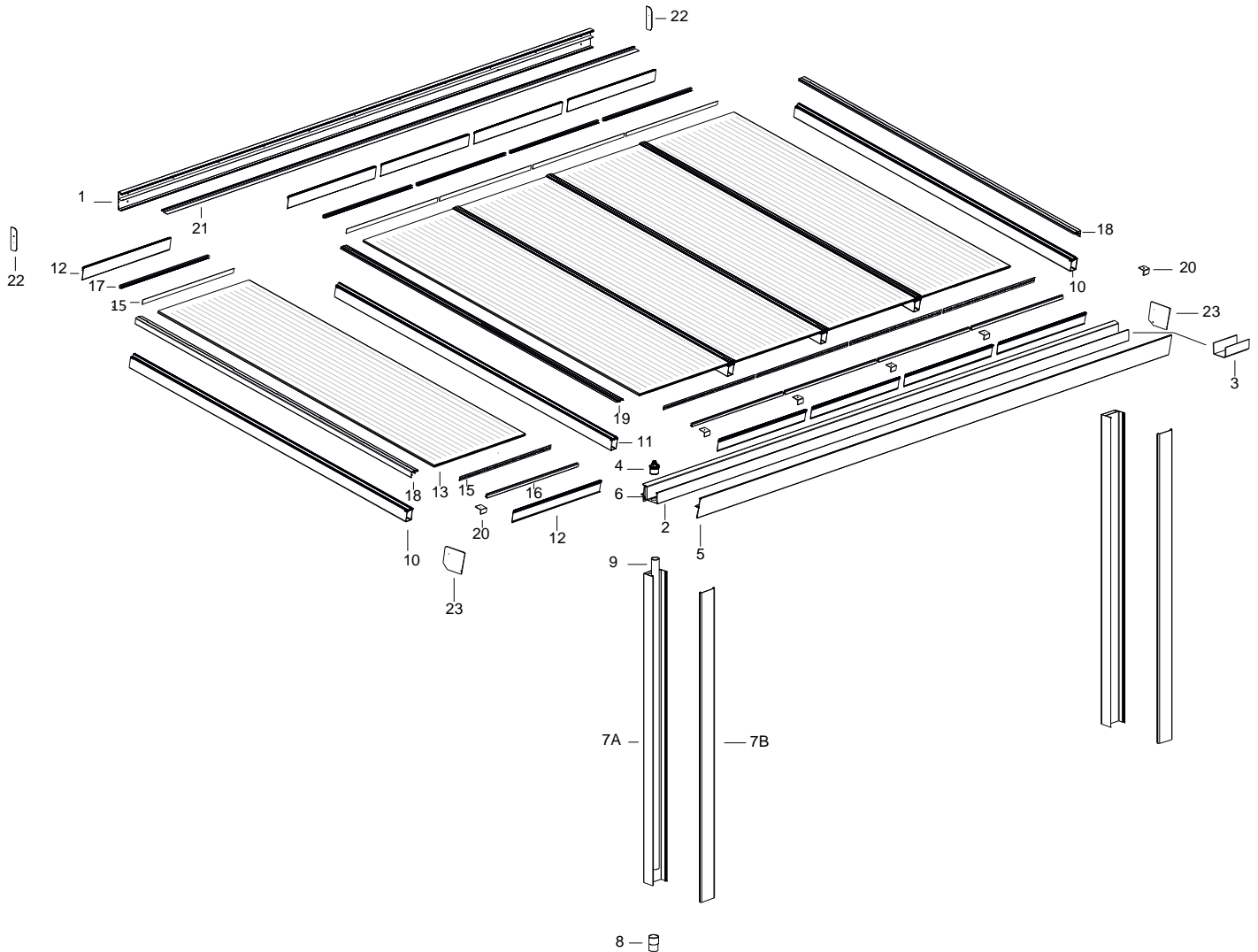
Een Deponti terrasoverkapping kan op elke bestaande fundering of stenen ondergrond geplaatst worden. Voor extra stevigheid of wanneer een goede fundering ontbreekt kunnen optioneel betonpoeren gebruikt worden. Deze betonpoeren kunnen eenvoudig met bijgeleverde bouten uit het zicht onder de staanders gemonteerd worden.

De betonpoeren zijn beschikbaar zonder of met opening ten behoeve van hemelwaterafvoer.



## 4. Onderdelenoverzicht

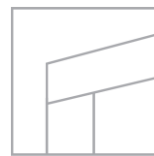
### 4.1 Exploded-view



### 4.2 Controle levering

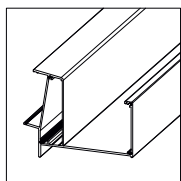
In deze handleiding is een Giallo terrasoverkapping met voorbeeld afmeting 5x3 m weergeven, met 2 staanders. Dit voorbeeld is slechts illustratief. Het type en aantal geleverde onderdelen is afhankelijk van uw bestelling.

**Let op:** Controleer altijd de afleverbon van de geleverde onderdelen goed op kwantiteit en kwaliteit. Eventuele zichtbare gebreken dienen binnen 7 dagen na levering schriftelijk te worden gemeld.

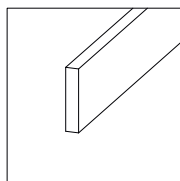


## 4.3 Stuklijst

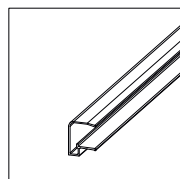
Hieronder is weergegeven welke onderdelen samen verpakt zijn. Controleer met de bestelbon per verpakking de geleverde onderdelen goed op kwantiteit en kwaliteit.



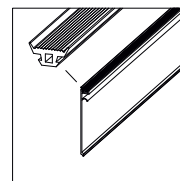
02. Gootprofiel



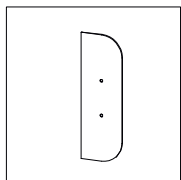
06. Staalstrip  
20x100 mm



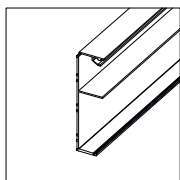
16. Condensprofiel lang  
17. Condensprofiel kort



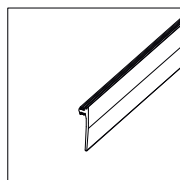
12. Afwerkkliklijst



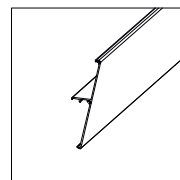
22. Afdekkap  
muurprofiel



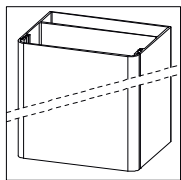
01. Muurprofiel



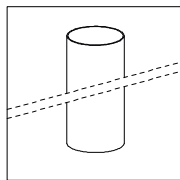
21. Muurprofiel  
rubber



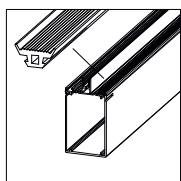
05. Sierlijst goot



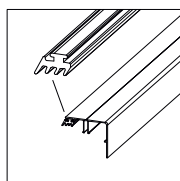
7. Stander rechthoekig  
7A. U-profiel / 7B. Kliklijst



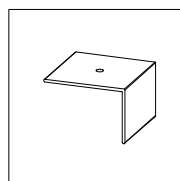
09. Hemelwaterafvoer  
Buis  $\varnothing$ 60 mm



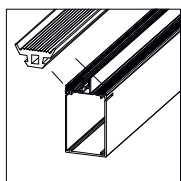
10. Zijligger  
1 x afdichtingsrubber



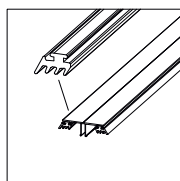
18. Zijafdekbovenlijst  
1 x afdichtingsrubber



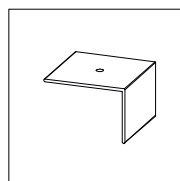
20. Plaatstopper



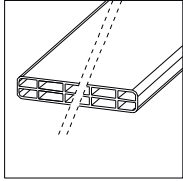
11. Tussenligger  
2 x afdichtingsrubber



19. Afdekbovenlijst  
2 x afdichtingsrubber



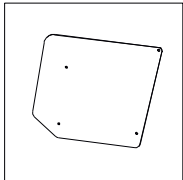
20. Plaatstopper



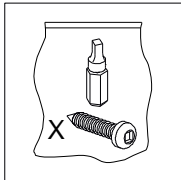
13. Polycarbonaat  
Plaat 980 mm



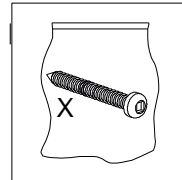
15. Anti dust tape  
(Ventilerend)



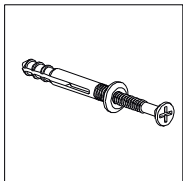
23. Afdekkap  
gootprofiel



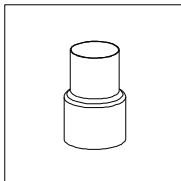
1x zakje schroeven  
kort 4.2x16 + bit



1x zakje schroeven  
lang 4.2x40

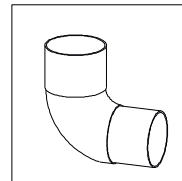


1x Set slagpluggen

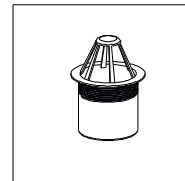


08. HWA mof

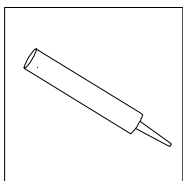
of



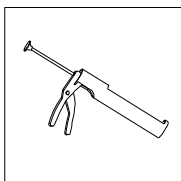
08A. 90° HWA mof  
(Optie)



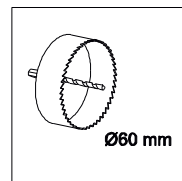
04. Bladvanger



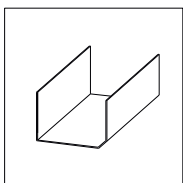
1x kit op kleur



1x kitspuit



1x gatenboor 60mm



03. Koppelstuk goot  
(Optie)





## 5. Montagevoorbereiding

### 5.1 Montagevoorwaarden

- **Let op:** De optimale verwerkingstemperatuur van de kit is +5°C tot +40°C.

#### Ondergrond & gevel

- Er dient een goede vlakke stabiele ondergrond te zijn voor de opbouw van de terrasoverkapping.
- De locatie waar de overkapping geplaatst wordt, dient bouw klaar en vrij te zijn van obstakels (tuinmeubelen, bloembakken e.d.) zodat monteurs ongehinderd hun werkzaamheden kunnen uitvoeren.
- De ondergrond moet ontdaan zijn van obstakels als NUTS leidingen (zoals stroomkabels e.d.), wortels en puin.
- De gevel dient vrij te zijn van zonwering e.d.
- De plek waar het muurprofiel komt dient stevig, egaal en vlak te zijn.

#### Afmetingen & afschot

- Deze Deponti overkapping dient geplaatst te worden met een afschot van 15,5cm per meter. De hoogte van het muurprofiel en de doorloophoogte (hoogte onderzijde goot tot de grond) zijn compleet van elkaar afhankelijk en bepalend door dit afschot.
- De maximale overspanning van de overkapping is 6 meter. Let daarbij op de voorschriften m.b.t. maximale vrije overspanning en het aantal te gebruiken staanders. (zie pag. 14)

#### Staanders & gekoppelde overkappingen

- Maximale afmeting tussen de staanders is 6 meter. (zie pag. 14)
- Bij gekoppelde terrasoverkappingen komt er altijd een staander onder de koppeling.
- De waterafvoer kan niet worden geplaatst in een staander waarboven goten gekoppeld zijn.

#### Montage bij muren

- In verband met het uitzetten van de materialen mag de terrasoverkapping niet strak tussen twee muren worden geplaatst, maar moet er per breedtemeter van de terrasoverkapping 1.5mm worden vrijgehouden.
- Bij gebruik van betonpoeren kunnen staanders niet tegen de muur worden geplaatst i.v.m. extra breedte van de poer ten opzichte van de staanders.

#### Schroeven en boren

- Bij de overkapping levert Deponti speciale schroeven 4,2x19mm en 4,2x40mm van Roest Vast Staal (RVS).

**Let op:** Boor elke schroef voor met een 3mm boortje!

Als u ze doordraait terwijl ze al vast zitten kan de schroefkop afbreken. Voorzichtig schroeven, in de geschikte stand voor uw schroefmachine, is aanbevolen.



- **Let op:** Boor en schroef **nooit** door de pvc HWA buis in één van de staanders.



## 5.1 Montagevoorwaarden (vervolg)

### Kit

- Deponti levert kit in kleuren crèmewit, verkeerswit en antraciet. Deze meegeleverde kit is speciaal geselecteerd voor het waterdicht afkitten van aluminium aan aluminium of aan de meeste in de bouw voorkomende materialen zoals muren, beton etc. Volgt u hiervoor de aanwijzingen op de koker.
- **Let op:** Deze kit is niet geschikt voor het afkitten van de polycarbonaat platen. Mocht u uw platen toch willen kitten omdat u er bijvoorbeeld een hemelwaterafvoer (regenpijp) doorheen laat lopen hebben wij speciale transparante kit in ons assortiment.



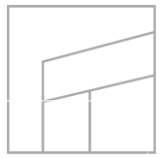
### Rubbers

- Een Deponti terrasoverkapping is standaard uitgerust met voor gemonteerde rubbers op kleur. Voor montage dienen de rubbers van zowel de aluminium deklijsten alsmede de rubbers van de liggers op maat gemaakt te worden.
- Mochten de rubbers vervormd zijn dan kunnen deze eenvoudig met wat warmte weer recht worden gemaakt, bijvoorbeeld met een warme lucht ventilator of föhn.

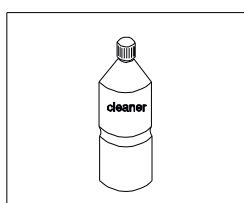
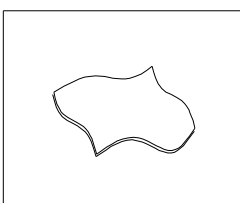
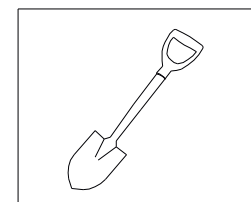
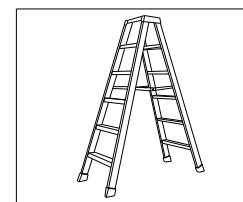
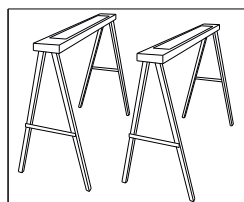
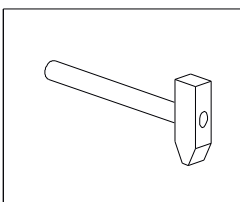
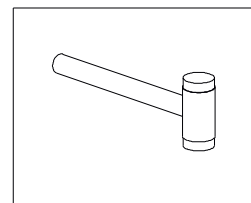
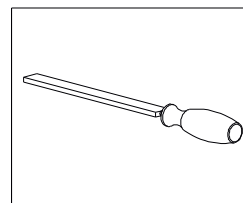
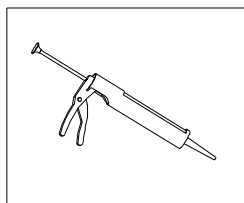
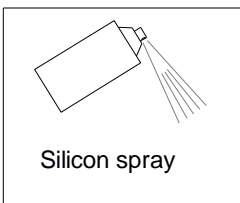
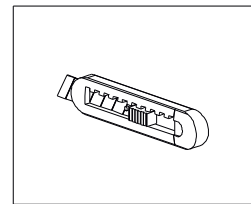
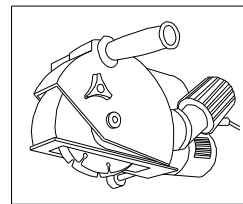
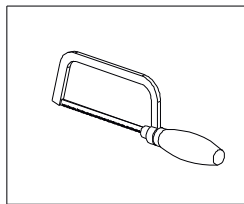
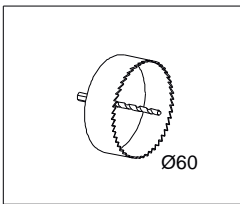
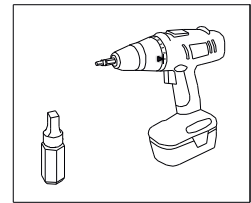
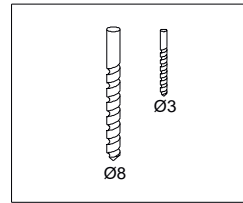
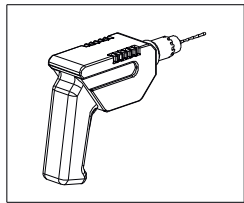
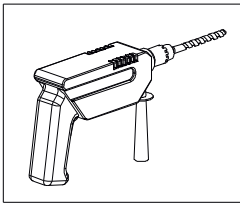
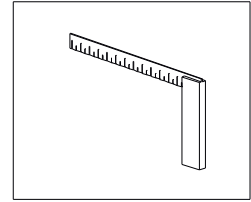
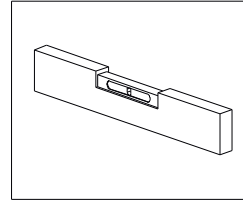
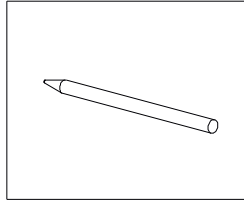
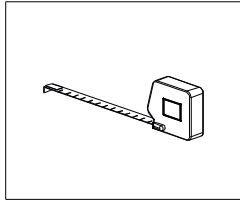
### Beschermfolie verwijderen

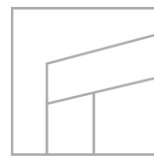
- Aangeraden wordt de beschermfolie van de aluminium onderdelen en van de dakplaten pas als laatste te verwijderen, om eventuele beschadigingen tegen te gaan. Wel moeten tijdens het monteren van de dakplaten de randen van de beschermfolie een aantal centimeters naar het midden van de plaat getrokken worden, zodat de folie niet vast komt te zitten in de profielen, met het gevolg dat deze daarna moeilijk te verwijderen is.

**Garantie vervalt indien de Giallo terrasoverkapping niet conform de richtlijnen wordt geassembleerd en gemonteerd.**



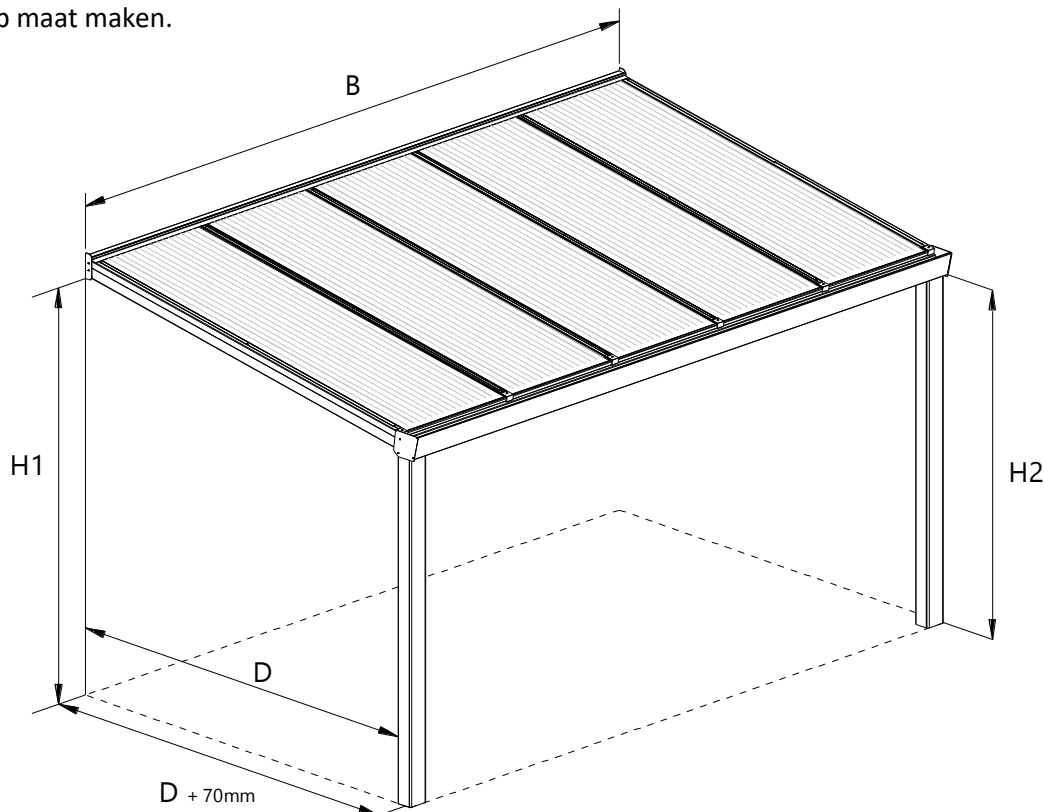
## 5.2 Controle gereedschap en toebehoren



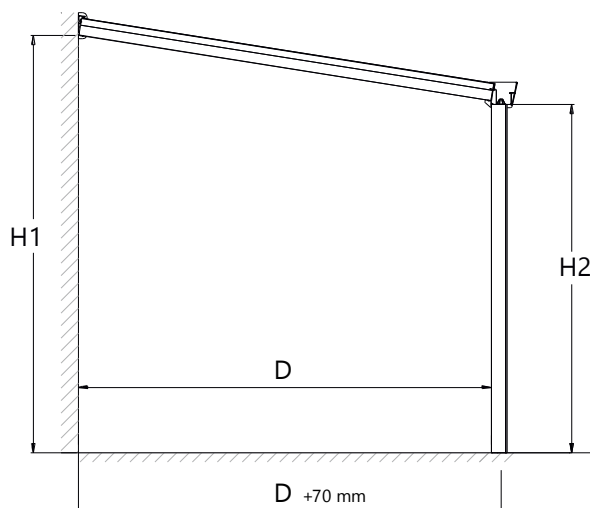


## 5.3 Inmeten & maten bepalen

De Deponti overkapping is in een groot scala aan afmetingen verkrijgbaar. Daarbij is de overkapping modulair opgebouwd en desgewenst snel en eenvoudig op maat te maken. Houdt u er echter rekening mee dat onze huidige en toekomstige modulaire opties zijn gebaseerd op standaard afmetingen. Indien u uw overkapping niet volgens standaard maten plaatst, moet u uw opties dus ook op maat maken.



- B: Lengte van muurprofiel, gootprofiel en sierprofiel.
- H1: Hoogte van grond tot onderkant muurprofiel.
- H2: Hoogte van grond tot onderkant gootprofiel (= doorloophoogte).
- D: Afstand van achterzijde muurprofiel tot binnenzijde staander (= Uitvalmaat).
- D + 70mm: Afstand van achterzijde muurprofiel tot hart hemelwaterafvoer.





### 5.3.1 Hoogte aanpassingen

Een Deponti overkapping staat ideaal met een afschot van 15,5cm per meter. Daarop zijn, naast de statische sterkteberekeningen, ook alle maten en afmetingen berekend in deze handleiding.

De hoogte van het muurprofiel en de doorloophoogte (hoogte onderzijde goot tot de grond) zijn compleet van elkaar afhankelijk en bepalend door dit afschot.

Deze hoogtes zijn echter zeer eenvoudig aan te passen met behoud van het afschot.

Indien u uw overkapping volgens de standaard maten gaat plaatsen kunt u onderstaande maattabel aanhouden.

Uitval overkapping (D)	Hoogte onderzijde gootprofiel (H2)	Hoogte onderzijde muurprofiel (H1)
250 cm	250 cm	289 cm
300 cm	250 cm	297 cm
350 cm	250 cm	304 cm
400 cm	250 cm	312 cm
600 cm	250 cm	343 cm

Kiest u ervoor het muurprofiel lager te plaatsen of de doorloophoogte van de goot lager te maken, ga dan als volgt te werk:

Het aantal centimeters dat u omlaag gaat trekt u bij beide gelijk af. Dus als u uw muurprofiel 30cm lager hangt kort uw staanders dan ook 30cm in.

Als u de doorloophoogte lager wenst, kunt u de lengte van de staanders eenvoudig haaks inkorten. U moet dan echter ook het muurprofiel met dezelfde verlaging aan de muur bevestigen. Wilt u uw muurprofiel lager aan de muur dan geldt het hetzelfde.

*Rekenvoorbeeld 1:* U heeft een overkapping met een uitval van 300cm, u wilt de standaard doorloophoogte verlagen van 250cm naar 220cm. U kort uw staanders dus 30cm in of u plaatst de staanders 30cm in de grond waardoor uw onderkant goothoogte op 220cm komt. Uw muurprofiel moet dan dus ook 30cm verlaagd worden wat betekent dat de onderzijde muurprofiel dus op  $297\text{cm} - 30\text{cm} = 267\text{cm}$  geplaatst moet worden.

*Rekenvoorbeeld 2:* U heeft een overkapping met een uitval van 400cm, u wilt de standaard muurprofiel hoogte 25cm lager aan de muur plaatsen op 287cm in plaats van 312cm. U moet dan uw onderzijde gootprofiel ook 25cm lager plaatsen wat betekent dat u ofwel uw staanders 25cm inkort naar 225cm ( $250\text{cm} - 25\text{cm}$ ) ofwel dat u uw staanders 25cm in de grond plaatst.

### 5.3.2 Uitval overkapping

De totale uitvalmaat van een Deponti overkapping wordt gemeten vanaf de achterzijde muurprofiel tot aan de binnenzijde van de stander.



### 5.3.3 Aantal staanders

Het aantal staanders van een Deponti overkapping Type Giallo is afhankelijk van de breedte en de uitval van de overkapping.

In de onderstaande tabel treft u een overzicht.

Breedte overkapping (B)	Uitval overkapping (D)	Aantal staanders
4060 mm	2500 mm	2
4060 mm	3000 mm	2
4060 mm	3500 mm	2
4060 mm	4000 mm	2
4060 mm	6000 mm	3
5060 mm	2500 mm	2
5060 mm	3000 mm	2
5060 mm	3500 mm	2
5060 mm	4000 mm	3
5060 mm	6000 mm	3
6060 mm	2500 mm	2
6060 mm	3000 mm	2
6060 mm	3500 mm	3
6060 mm	4000 mm	3
6060 mm	6000 mm	3
7060 mm	2500 mm	3
7060 mm	3000 mm	3
7060 mm	3500 mm	3
7060 mm	4000 mm	3
7060 mm	6000 mm	3

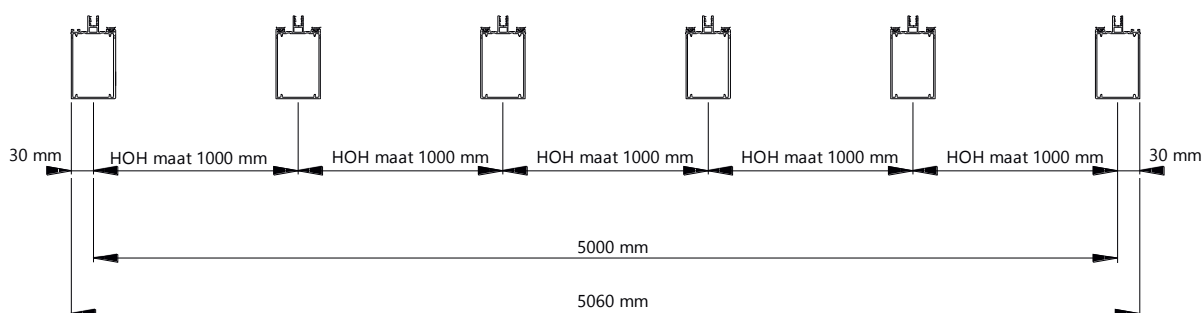


## 5.4 Terrasoverkapping koppelen

De Deponti terrasoverkappingen kunnen in oneindige breedte maten worden geleverd. Dit gebeurt door de terrasoverkappingen in de breedte te koppelen.

De goot-, muur- en sierlijst-profielen worden dan geleverd in meerdere lengtes van 4060mm, 5060mm, 6060mm of 7060mm.

De hart-op-hart maat van de liggers van een Deponti terrasoverkapping is 1000mm (1 meter). Een overkapping met 5 vakken van 1 meter kent een totale breedte van 5060mm. Deze laatste 60mm komt voort uit de hartmaat van de ligger tot de buitenzijde ligger van 30mm, deze maat komt aan beide zijden terug en geeft dus de 60mm.



Voor montage van een standaard plaatafmeting dient bij een gekoppelde overkapping de totaalbreedte dus ook te eindigen op 60mm dus: 8060mm, 9060mm, 10060mm etc.

Als u dus een overkapping heeft besteld van 9060mm wordt deze geleverd bestaande uit één gootstuk van 5060mm en één gootstuk van 4060mm. Dit is bij elkaar 9120mm. U dient om de breedte op xx60 te laten eindigen dus vooraf aan de montage deze profielen 60mm in te korten. Dit kan door van beide delen 30mm af te halen,  $5030\text{mm} + 4030\text{mm} = 9060\text{mm}$ . U kunt er ook voor kiezen om één profiel 60mm in te korten.  $5060\text{mm} + 4000\text{mm} = 9060\text{mm}$ .

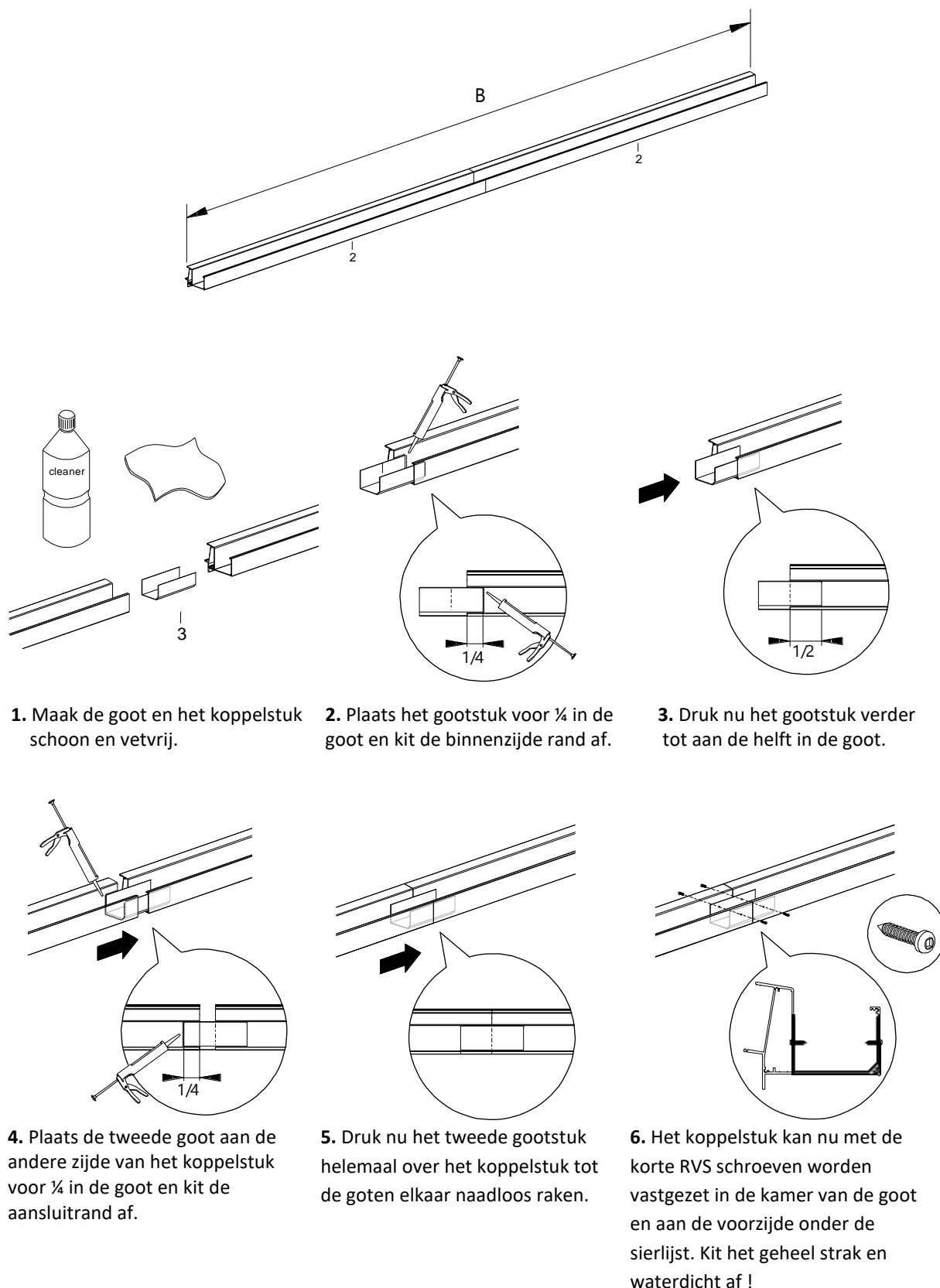
Dit inkorten geldt voor het muurprofiel, gootprofiel en de sierlijst.

Na het inkorten is de montage gelijk aan montage van een normale overkapping.



## 5.4 Terrasoverkapping koppelen (vervolg..)

Het is aan te raden de gootdelen voor montage te koppelen met behulp van het meegeleverde koppelstuk goot. Hieronder worden de montageschappen weergegeven:





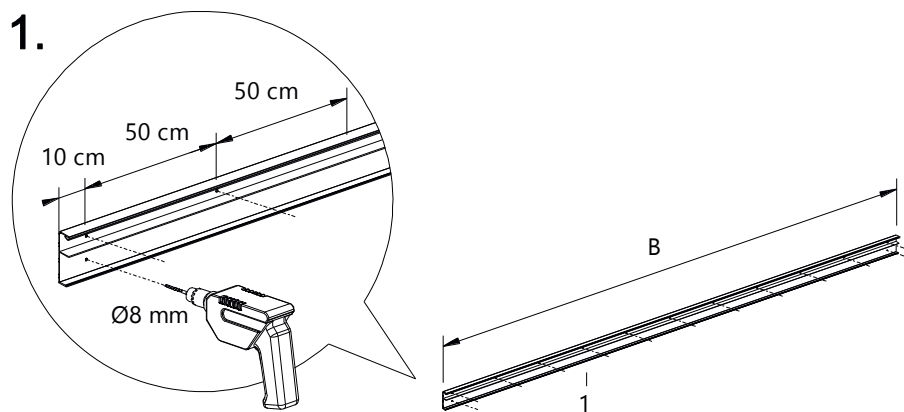


## 6. Montage

### 6.1 Montage van het muurprofiel

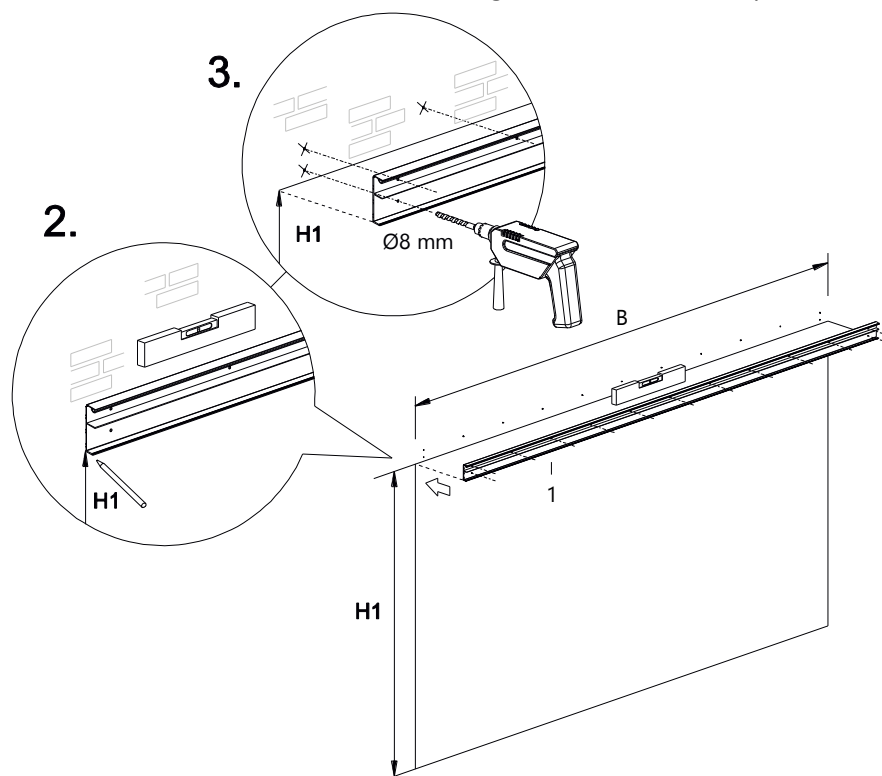
Als het muurprofiel niet ingekort dient te worden kunt u deze direct plaatsen, zo niet dan dient u eerst het muurprofiel op de gewenste lengte te brengen. Plaats het meegeleverde rubber nog niet in het muurprofiel, dit rubber wordt pas aan het einde van de montage geplaatst.

**1.** Boor in het muurprofiel gaten met een onderlinge afstand van circa 50cm. Begin circa 10cm uit het einde en eindig circa 10cm uit het einde. Gebruik hiervoor een metaalboor  $\varnothing 8$ mm.



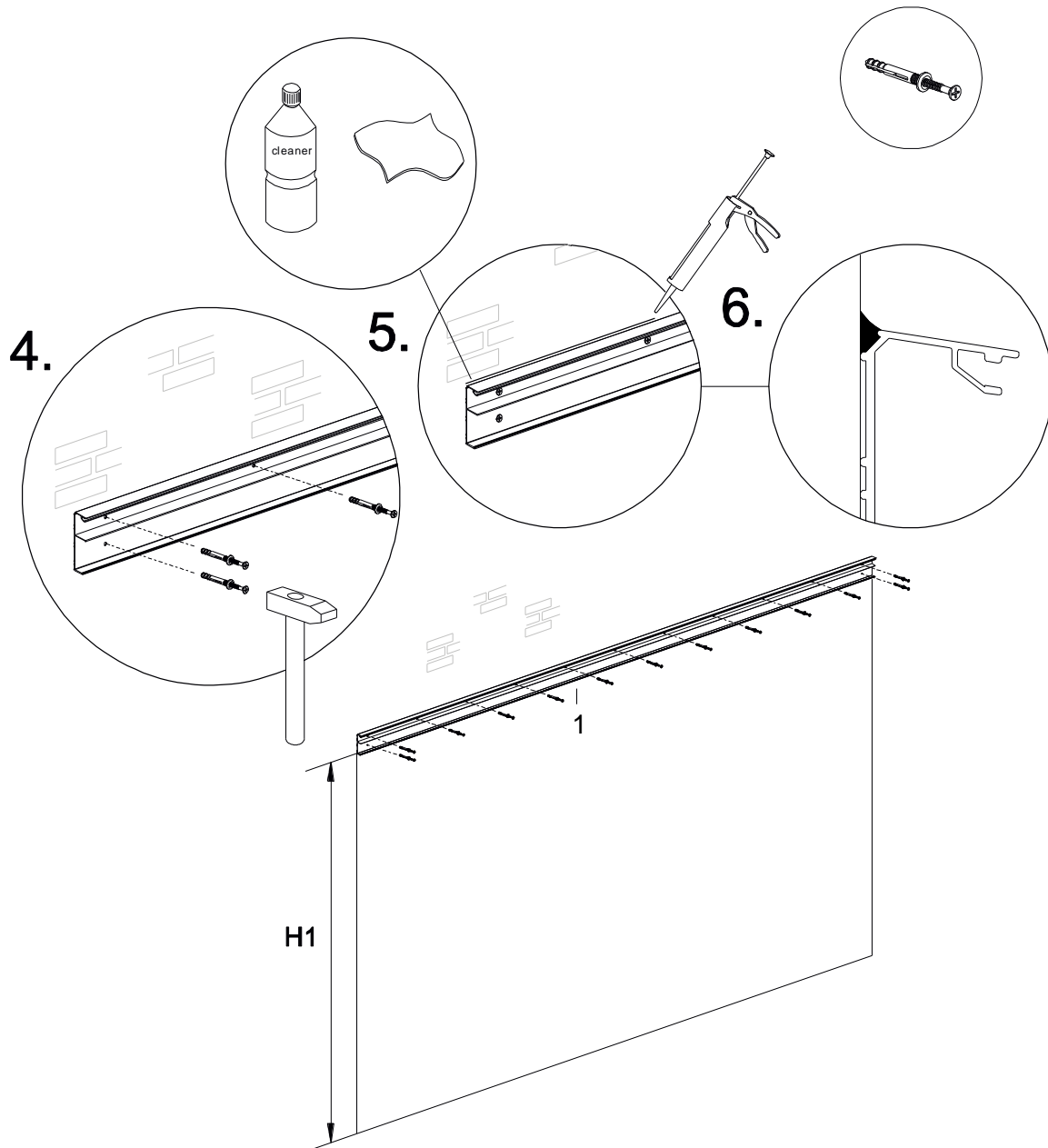
**2.** Markeer nu op de muur een lijn die aangeeft waar de onderkant van het muurprofiel komt. Plaats het muurprofiel op de lijn en markeer vervolgens de gaten zoals u die in uw muurprofiel heeft voorgeboord.

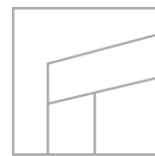
**3.** Boor nu gaten met een betonboor van  $\varnothing 8$ mm. Zorg ervoor dat het muurprofiel waterpas hangt.





4. Zet het muurprofiel vast. Zorg zelf voor de juiste bevestigingsmaterialen. Het gebruik van slagpluggen dient enkel in geval van geschikte muursoorten.
5. Ontvet het muurprofiel aan de bovenzijde bij de muur.
6. Kit het muurprofiel (tussen de muur en het muurprofiel) aan de bovenzijde goed af. Werk de kit glad en waterdicht af.



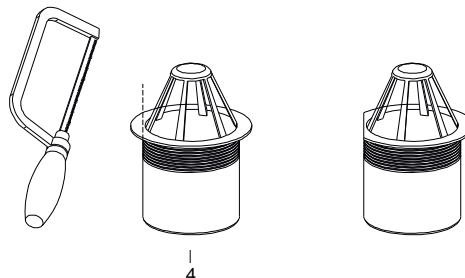


## 6.2 Voor monteren van de goot

Als de goot standaard de correcte lengte heeft kunt u deze direct voor monteren, zo niet dan dient u eerst het goot- en sierlijst op de gewenste lengte te brengen.

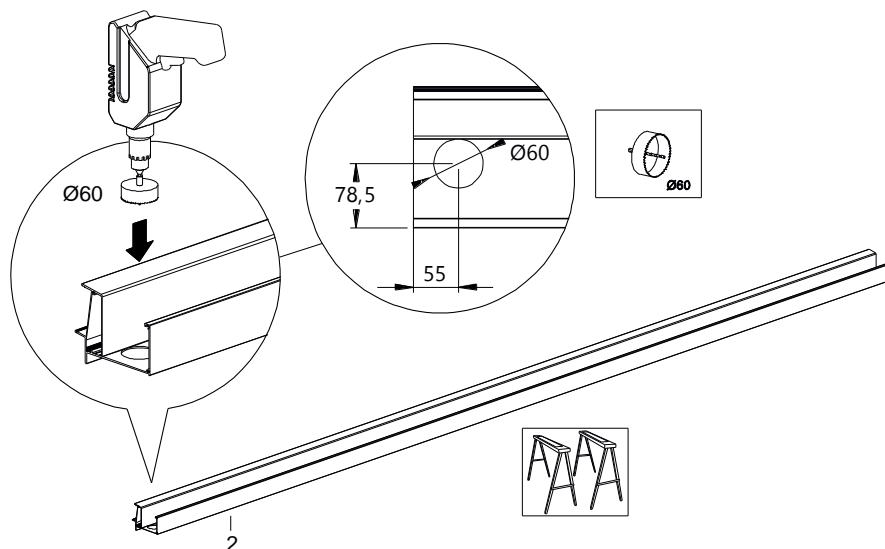
### 6.2.1 Monteren van bladvanger in de goot

1. Snij/zaag de bladvanger eenzijdig af zodat deze passend is in het gootprofiel.



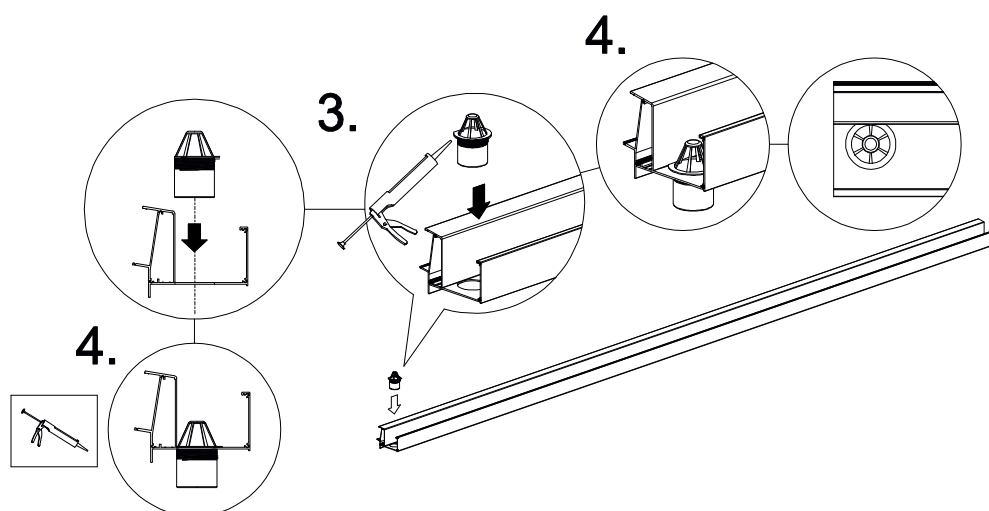
2. Leg de goot vlak en stevig op een tafel of op bokken.

Bepaal waar de hemelwaterafvoer staander (en bladvanger) komt d.w.z. aan de linker- of rechterzijde van de goot. Teken de positie van het gat voor de bladvanger in de goot af. Boor nu voorzichtig met de gatenzaag het gat  $\varnothing 60$  mm in de goot.



3. Breng kit aan op de onderzijde van de bladvanger.

4. Plaats de bladvanger in het gat van de goot (met de afgezaagde zijde aan kant van de holle kamers van het gootprofiel) Kit de bladvanger rondom waterdicht af.

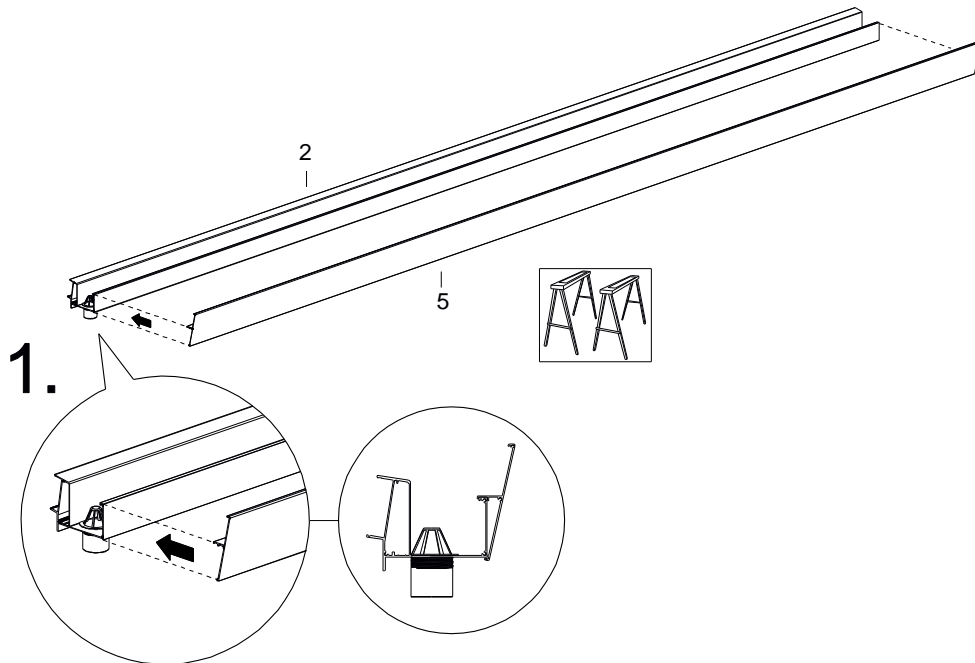




## 6.2.2 Monteren van sierlijst op de goot

1. Leg de goot vlak en stevig op een tafel of op bokken.

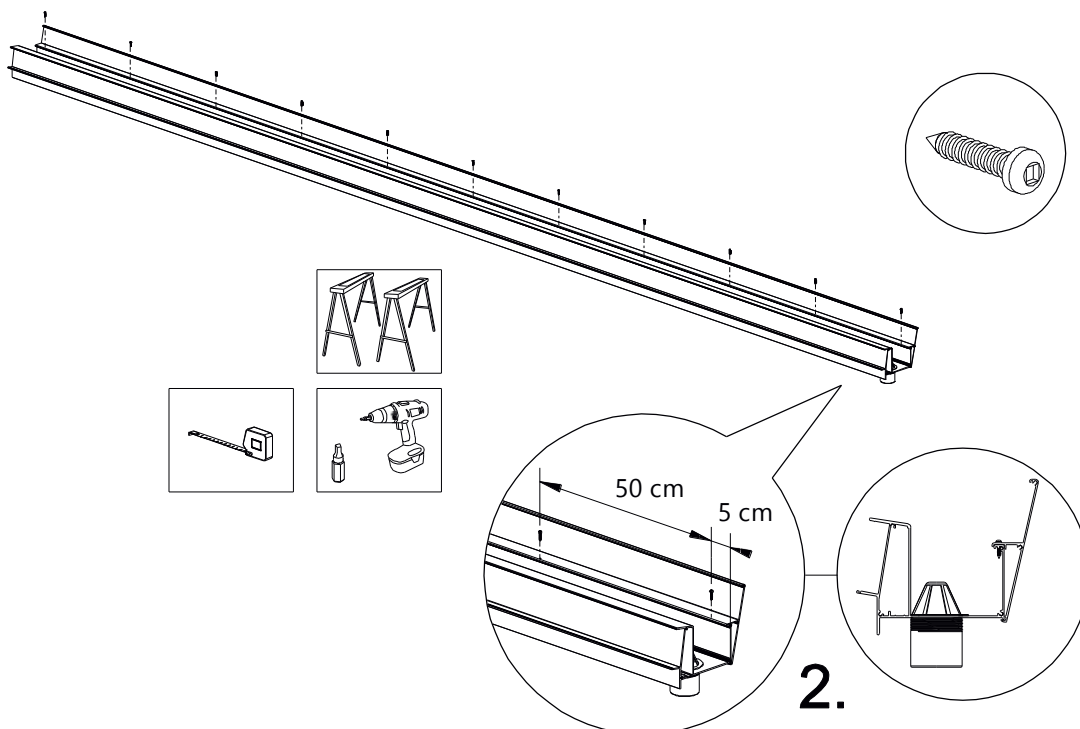
Plaats de sierlijst op de bovenzijde van de goot en klik de onderzijde van de sierlijst onder de goot.



2. Zet de sierlijst vast met de bijgeleverde korte 19mm RVS schroeven.

Begin circa 5cm van de zijkant en plaats om de circa 50cm een schroef.

De laatste schroef eindigt op circa 5cm van de kant.

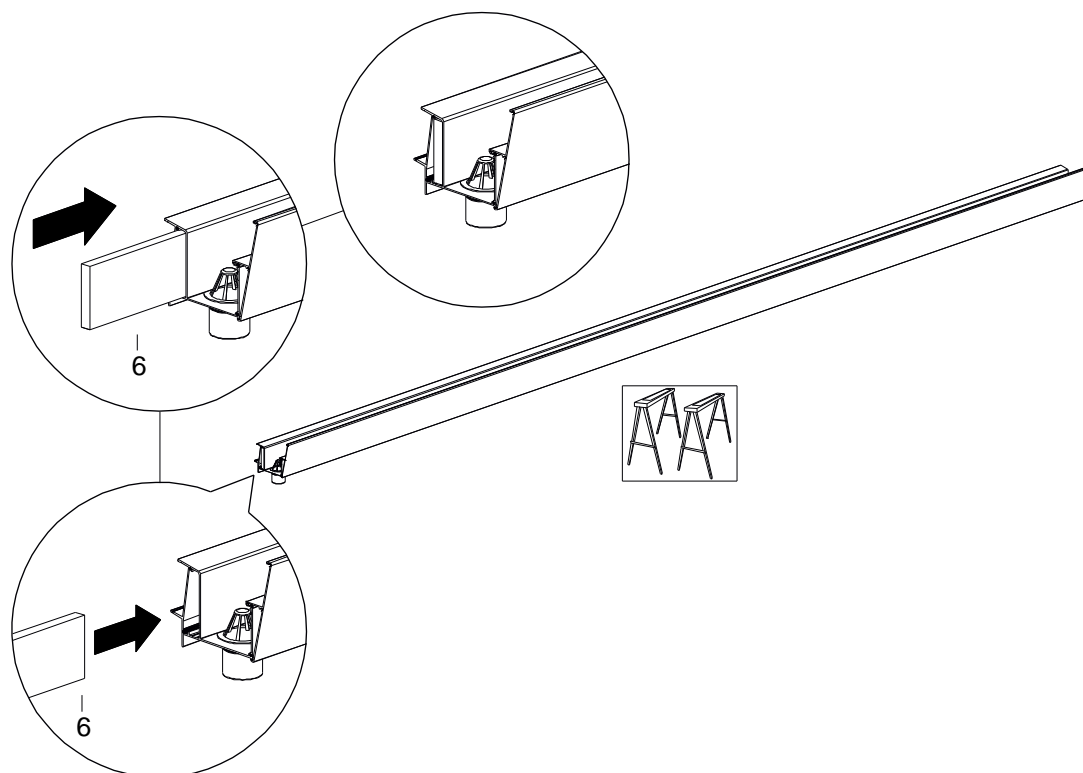


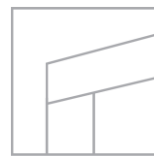


### 6.2.3 Monteren van staalstrip in de goot

Om het glas te dragen wordt de goot voorzien van een staalstrip van 20x100mm.

1. Leg de goot vlak en stevig op een tafel of op bokken.
2. Schuif de staalstrip in de goot. Gebruik hierbij een glijmiddel.





## 6.3 Plaatsen van standers, goot en zijliggers

### 6.3.1 Plaatsing standers

LET OP: De standers dienen door u zelf gestort of geschroefd te worden.

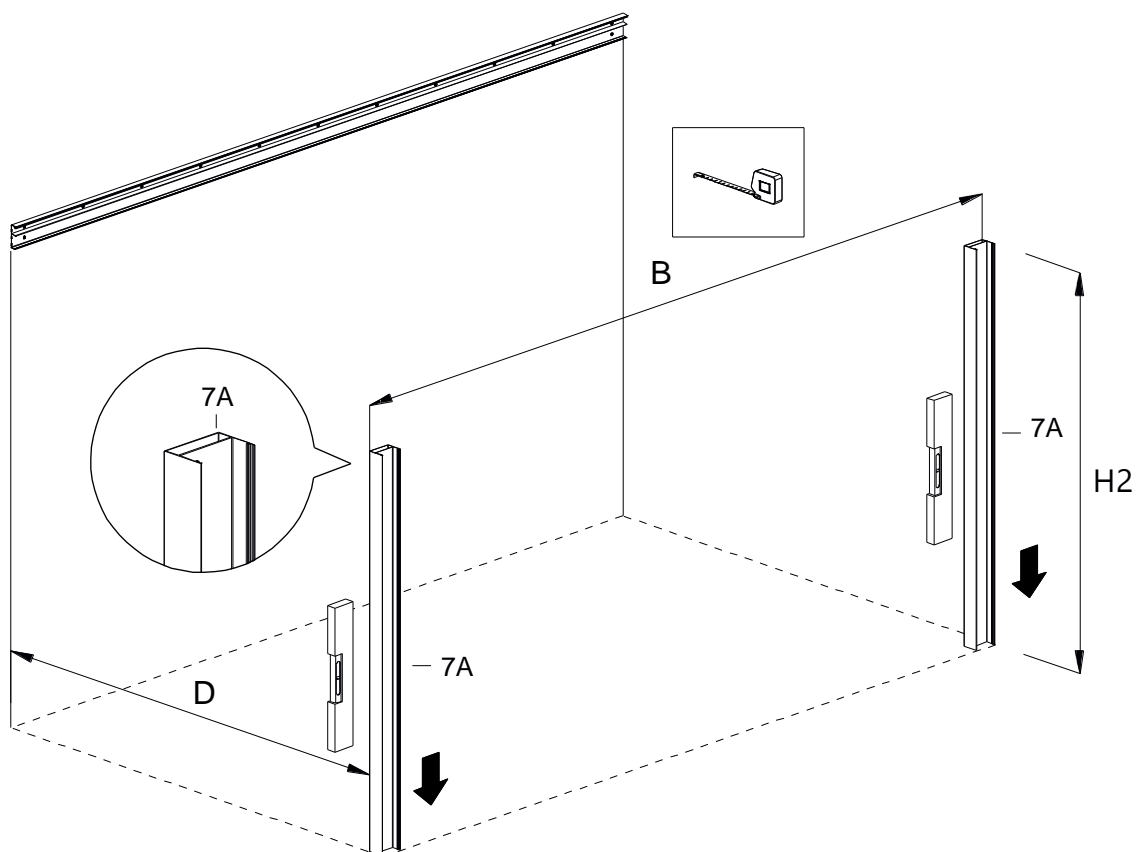
LET OP: Houd bij het eventuele inkorten van de standers rekening met de diepte van stander in betonvloer.

1. Bepaal de posities van standers. En bepaal in welke stander de hemelwaterafvoer komt.

LET OP: Het U-profiel wordt met de dichte kant naar de muur geplaatst.

2. Plaats de standers zo nauwkeurig mogelijk op of in de grond. Plaats ze waterpas.

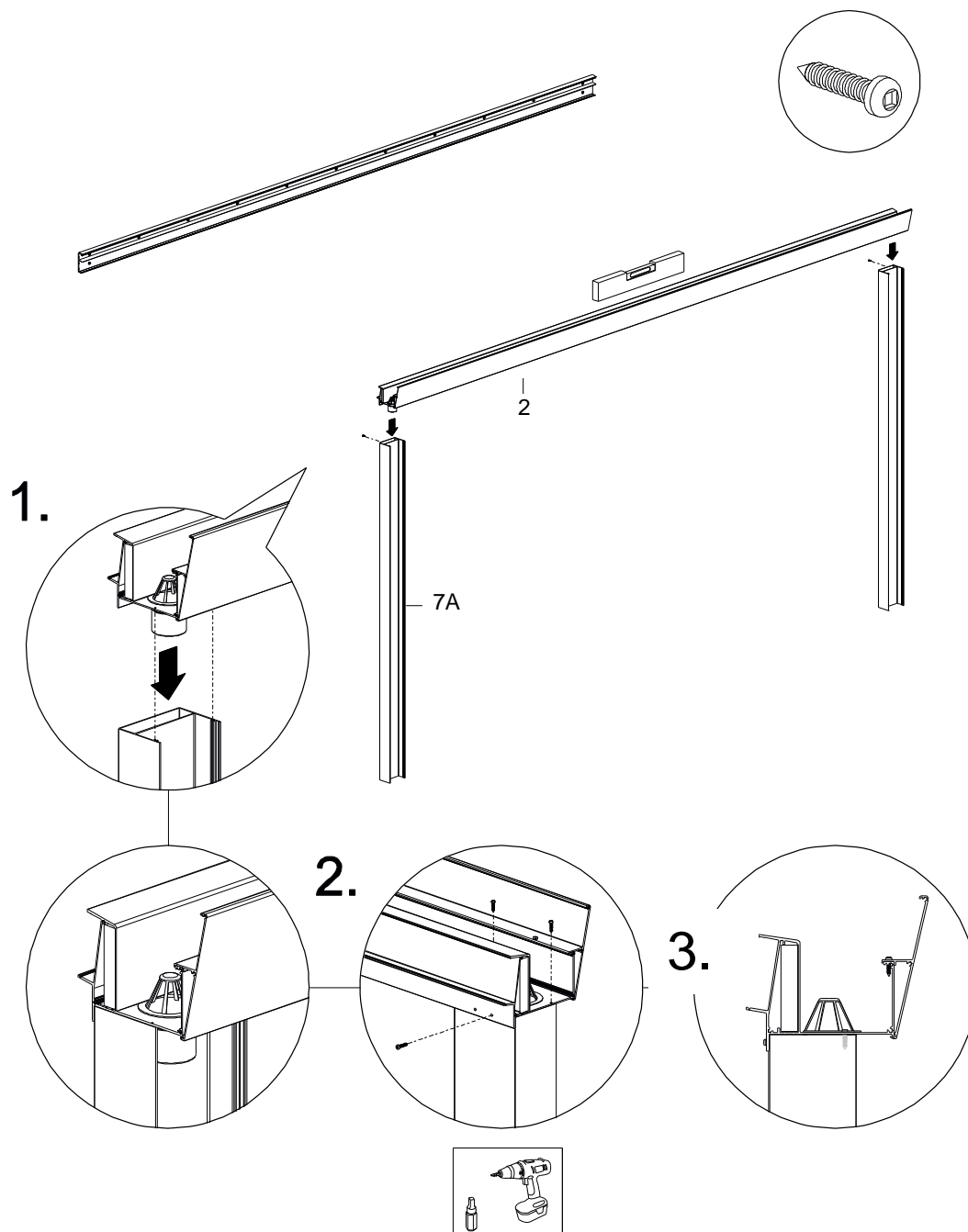
Zorg ervoor dat de standers volledig haaks staan.

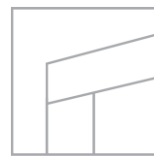




### 6.3.2 Plaatsen van goot

1. Plaats nu het voor gemonteerde gootprofiel waterpas op de staanders. Zorg ervoor dat de bladvanger in het U-profiel valt.
  2. Schroef de staanders vast aan de goot met één korte schroef vanuit de onderlip van het gootprofiel in de staander. Op deze manier kunt u eventueel later de positie van de goot, indien nodig, bijwerken.
- Let op:** de staanders behoren uiteindelijk met 2 schroeven vast te worden gezet. De eerste schroef moet dus niet in het midden van de staander worden bevestigd maar op circa 1/3 uit de kant. Let erop dat u niet door de pvc buis in 1 van de staanders boort en schroeft!
3. Schroef vanuit de goot 2 schroeven naar beneden in de schroefkanalen van de staanders. Hierdoor wordt de goot op de staanders getrokken



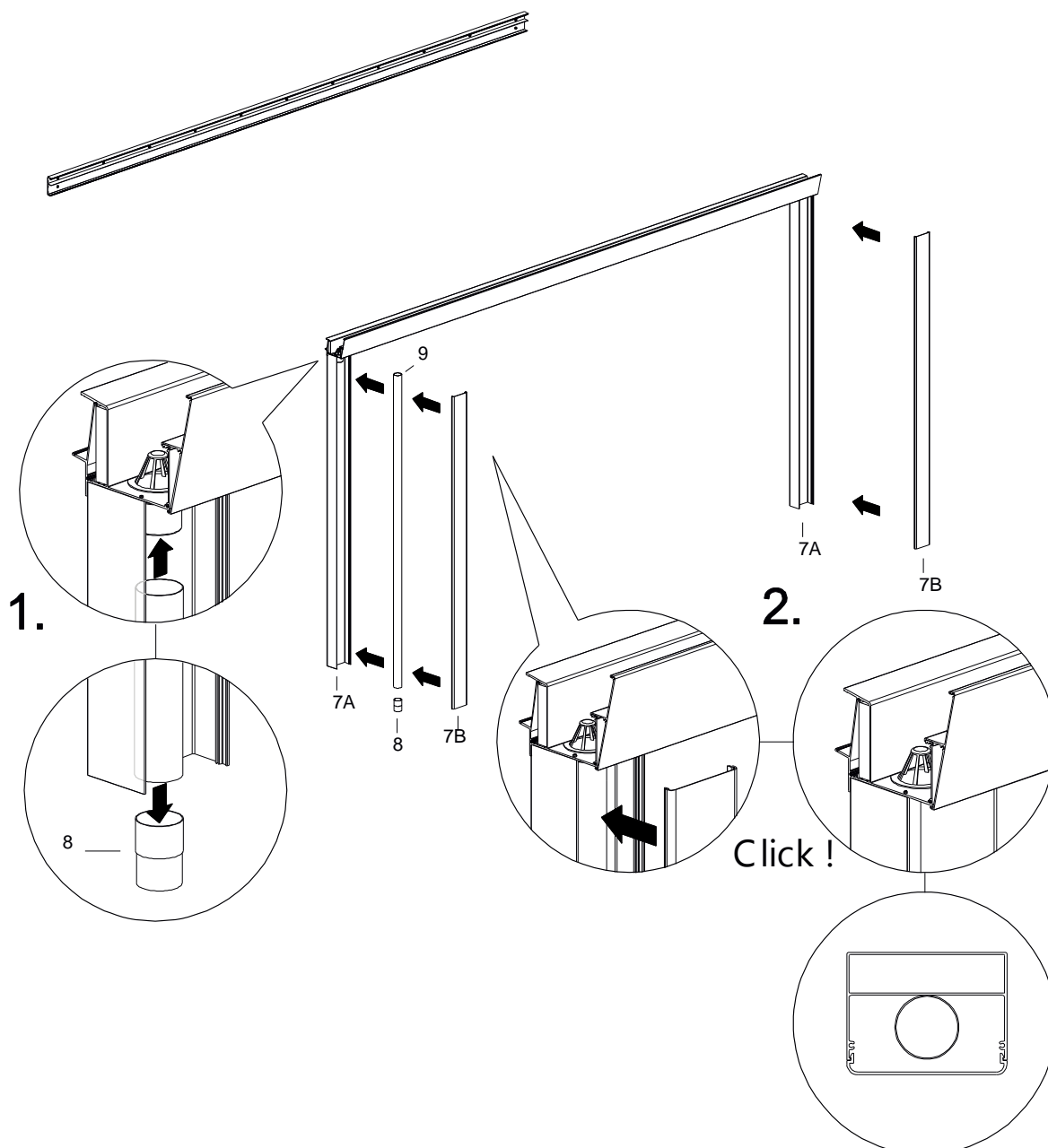


### 6.3.3 Afwerken van de staanders

1. Plaats de PVC HWA buis (60mm) in de staander waar de hemelwaterafvoer dient te komen. Zorg ervoor dat de bladvanger goed in de PVC HWA buis valt.

Sluit de HWA mof aan op de afvoer en sluit de HWA buis aan op de HWA mof. Controleer of de aansluitingen goed zijn.

2. Klik de afkliklijst vanaf de voorzijde in het U-profiel. De staander is nu gereed.

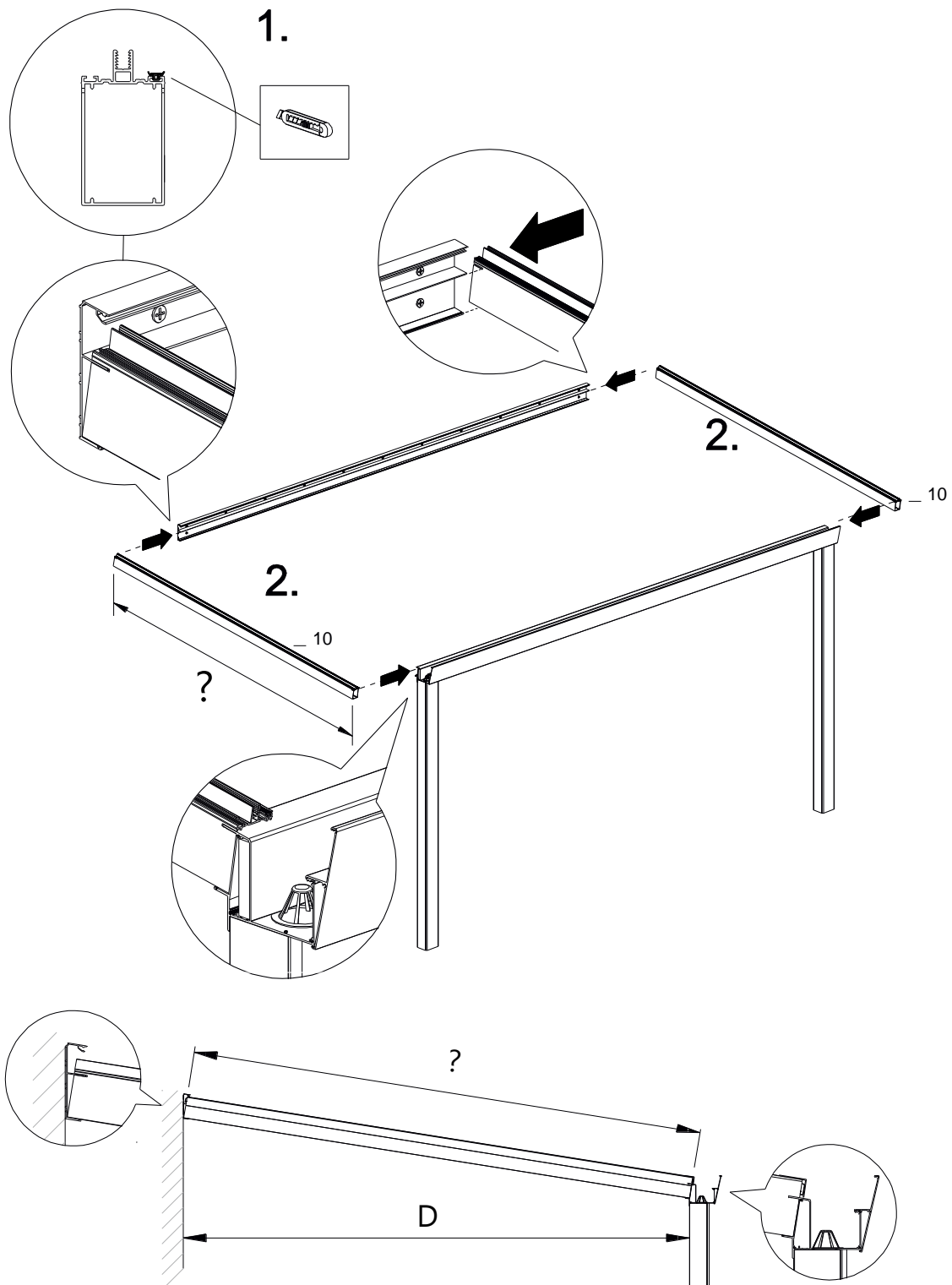






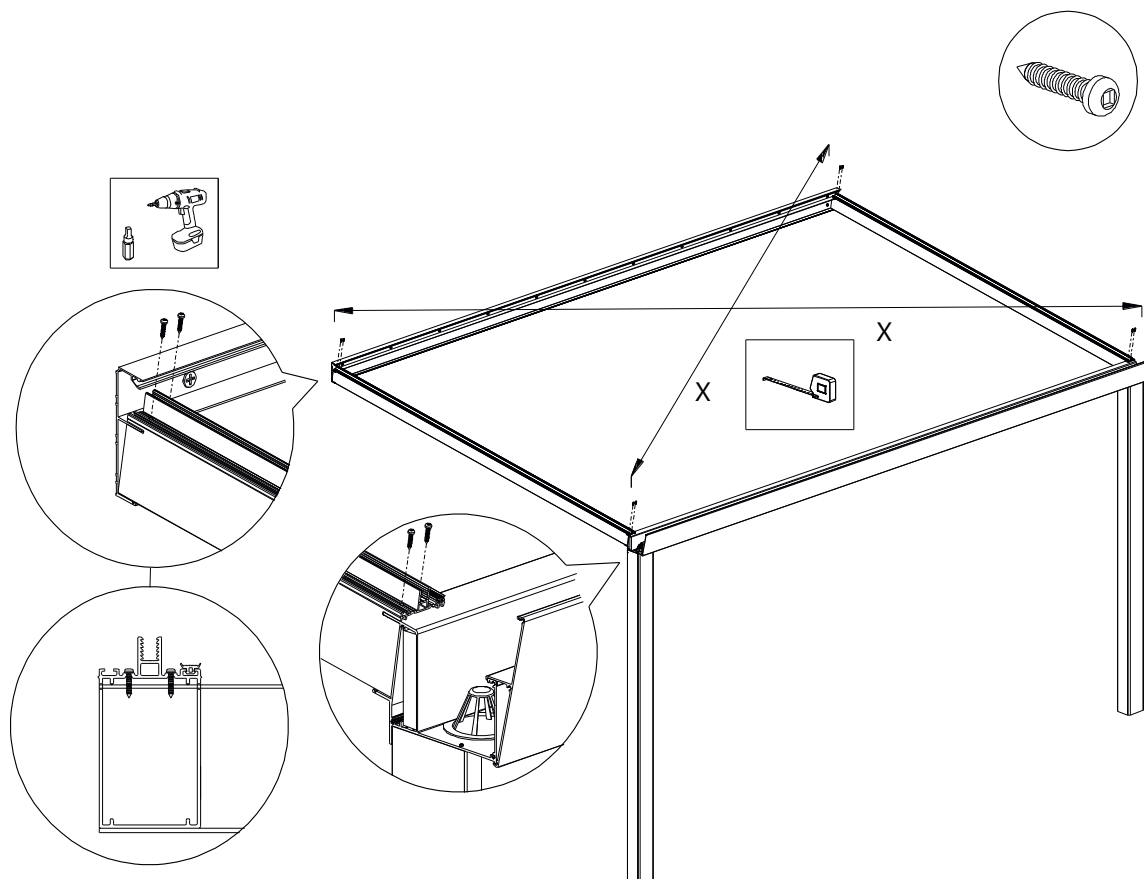
### 6.3.4 Plaatsen zijliggers

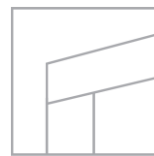
1. Snij of knip voorzichtig de voor gemonteerde rubbers in de zijliggers op maat.
2. Plaats de linker en rechter zijliggers een voor een in zowel het gootprofiel als muurprofiel. Zorg ervoor dat de buitenkanten van de zijliggers gelijk liggen met de uiteinden van het gootprofiel en muurprofiel.





Schroef de zijliggers vanuit de bovenzijde aan zowel gootprofiel als muurprofiel vast met één korte schroef per zijde. Zorg ervoor dat de overkapping volledig haaks staat. Schroef de zijliggers met de tweede schroef vast.



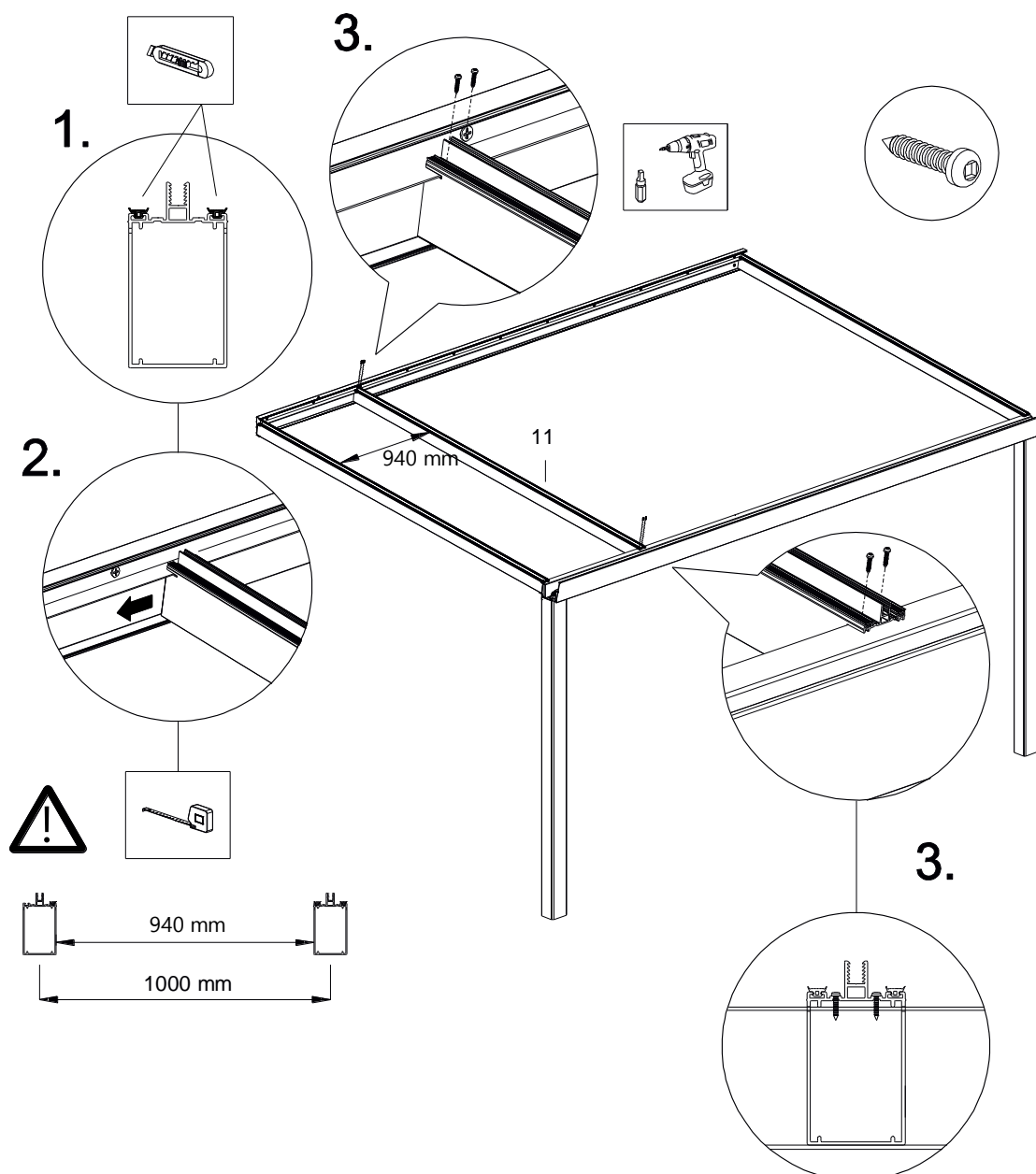


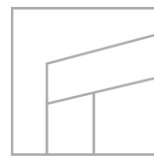
## 6.4 Plaatsen van tussenliggers

**Let op:** indien u Deponti LED verlichting plaats adviseren wij om deze voor het monteren van de tussenliggers te plaatsen.

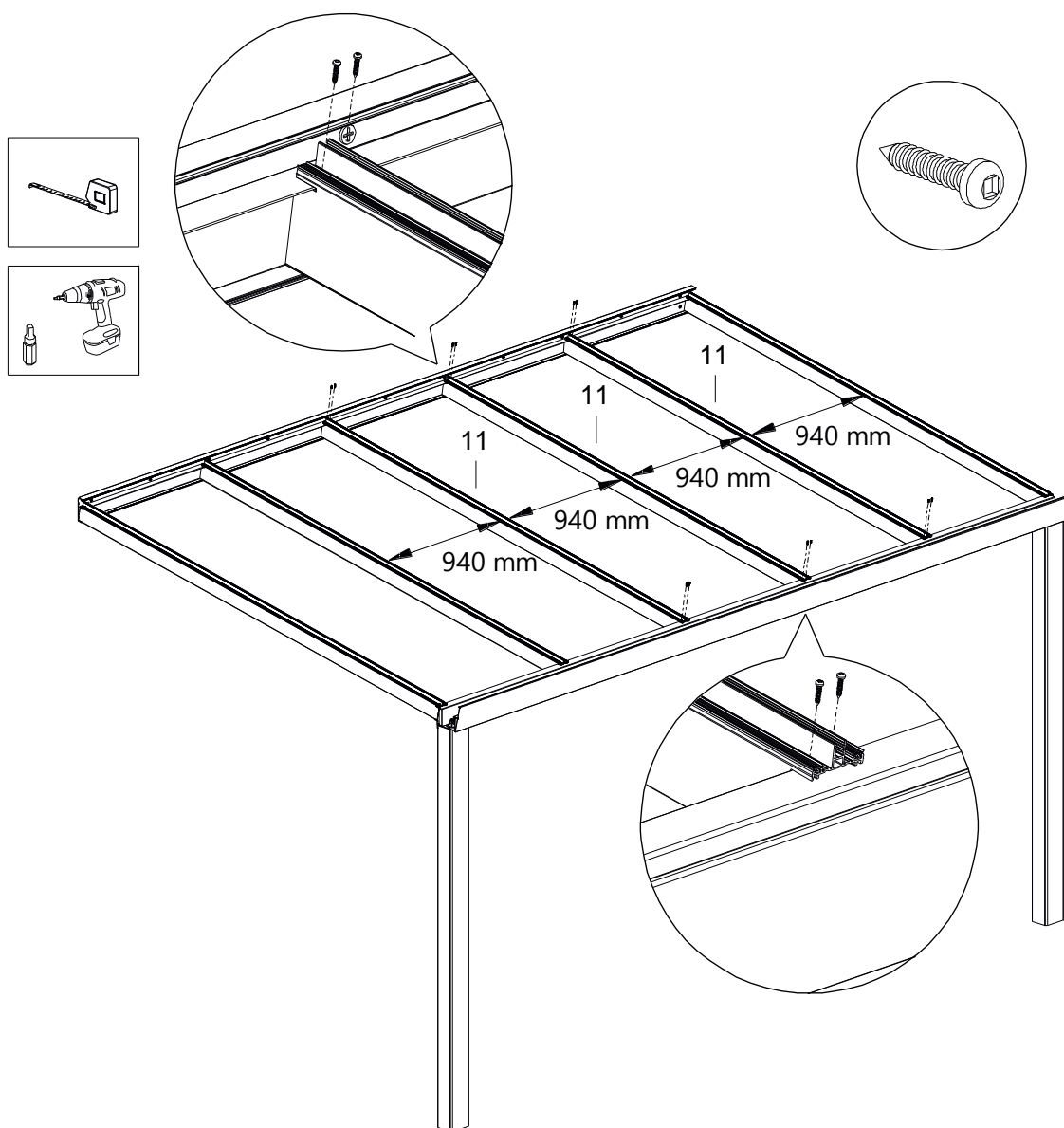
Indien u uw terrasoverkapping niet in de breedte inkort, kunt u de afdekplaatjes van de goot als afstandshouders tussen de liggers gebruiken. De standaard plaatbreedte is 98 cm, de tussenliggers komen hart op hart 100cm uit elkaar te liggen.

1. Snij of knip voorzichtig de voor gemonteerde rubbers in de tussenliggers op maat.
2. Plaats de eerste tussenligger op de gewenste afstand in het muur en gootprofiel.
3. Schroef de tussenligger aan zowel goot als muurprofiel met 2 korte schroeven vast.





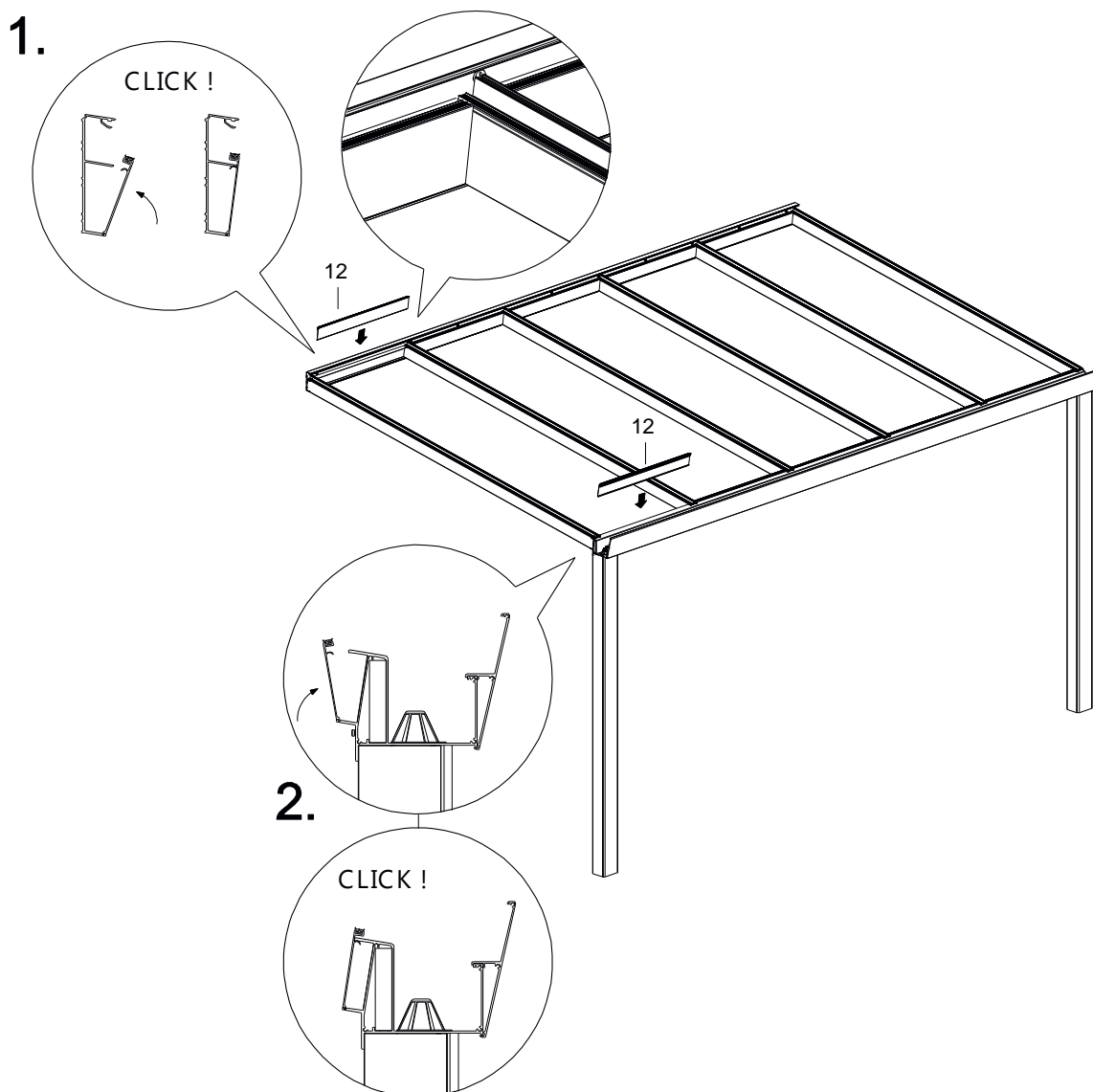
4. Plaats vervolgens de overige tussenliggers op de gewenste afstand in het muur en gootprofiel.
5. Schroef de tussenliggers aan zowel goot als muurprofiel met 2 korte schroeven vast.





**Let op:** zorg ervoor dat bij eventuele Deponti LED verlichting alle bekabeling goed op zijn plek zit en aangesloten is, alvorens de afdekkappen binnenzijde te monteren. Wij adviseren de transformator achter een afwerkklijst te plaatsen zodat men er voor service later eventueel nog makkelijk bij kan.

1. Plaats de afdekkappen binnenzijde in het muurprofiel.
2. Plaats de afdekkappen binnenzijde in het gootprofiel.



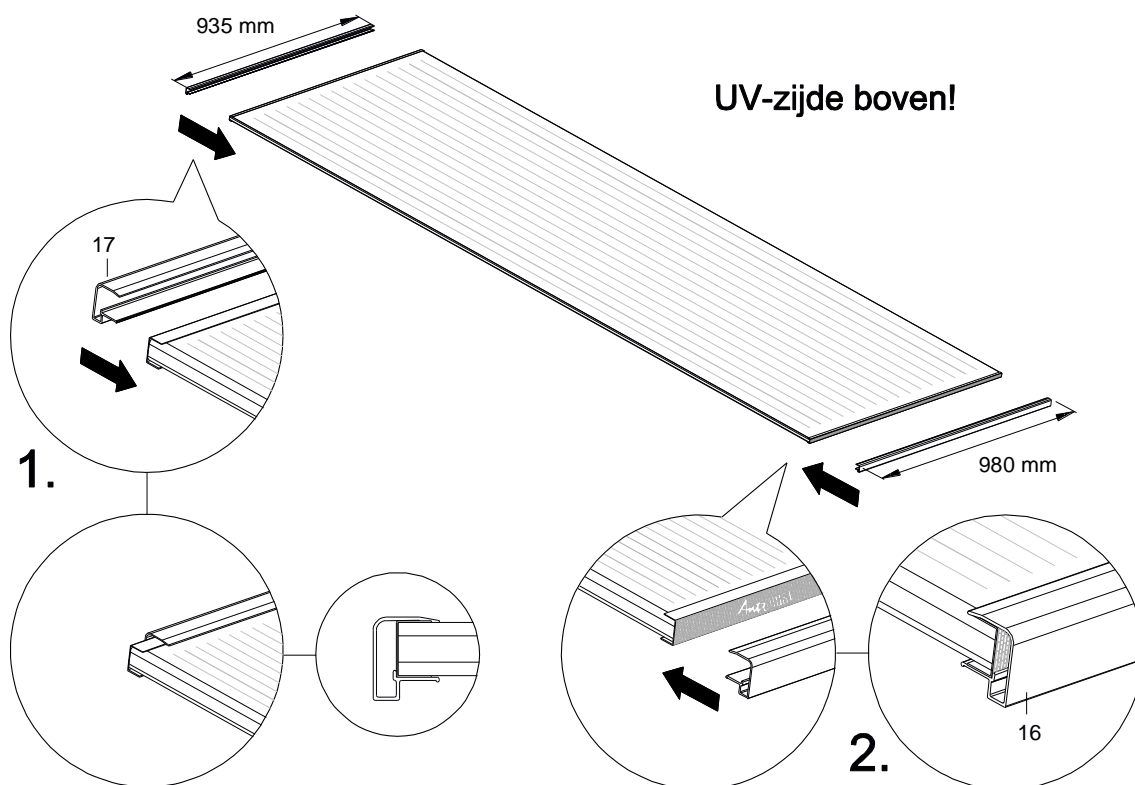


## 6.5 Klaarmaken en plaatsen van dakplaten

Indien u de platen in de breedte wilt inkorten adviseren wij om zo veel mogelijk per volledige “kamers” in te korten zodat de randen gesloten blijven.

De dakplaten kunnen een boven en een onderzijde hebben. Alle polycarbonaat platen hebben minimaal één UV werende zijde, sommige zijn aan beide zijdes UV werend. Dit staat met een beschermende folie op de platen aangegeven. Zorg altijd dat een UV werende zijde naar de bovenkant is gericht.

1. Plaats de korte condens profielen (935 mm) aan de muurzijde op het uiteinde van de dakplaten. Let op: Het lipje van het profiel behoort aan de onderzijde van de plaat.
2. Plaats de lange condens profielen (980 mm) aan de gootzijde op het uiteinde van de dakplaten. Deze condens profielen hebben voorgeboorde gaten zodat het condenswater er van onder uit kan.





**3.** Leg de eerste dakplaat tussen de liggers. **Let op:** UV werende zijde boven (indien de polycarbonaat plaat niet aan beide zijdes UV werend is) en, het lange condens profiel met het lipje naar beneden aan de gootzijde.

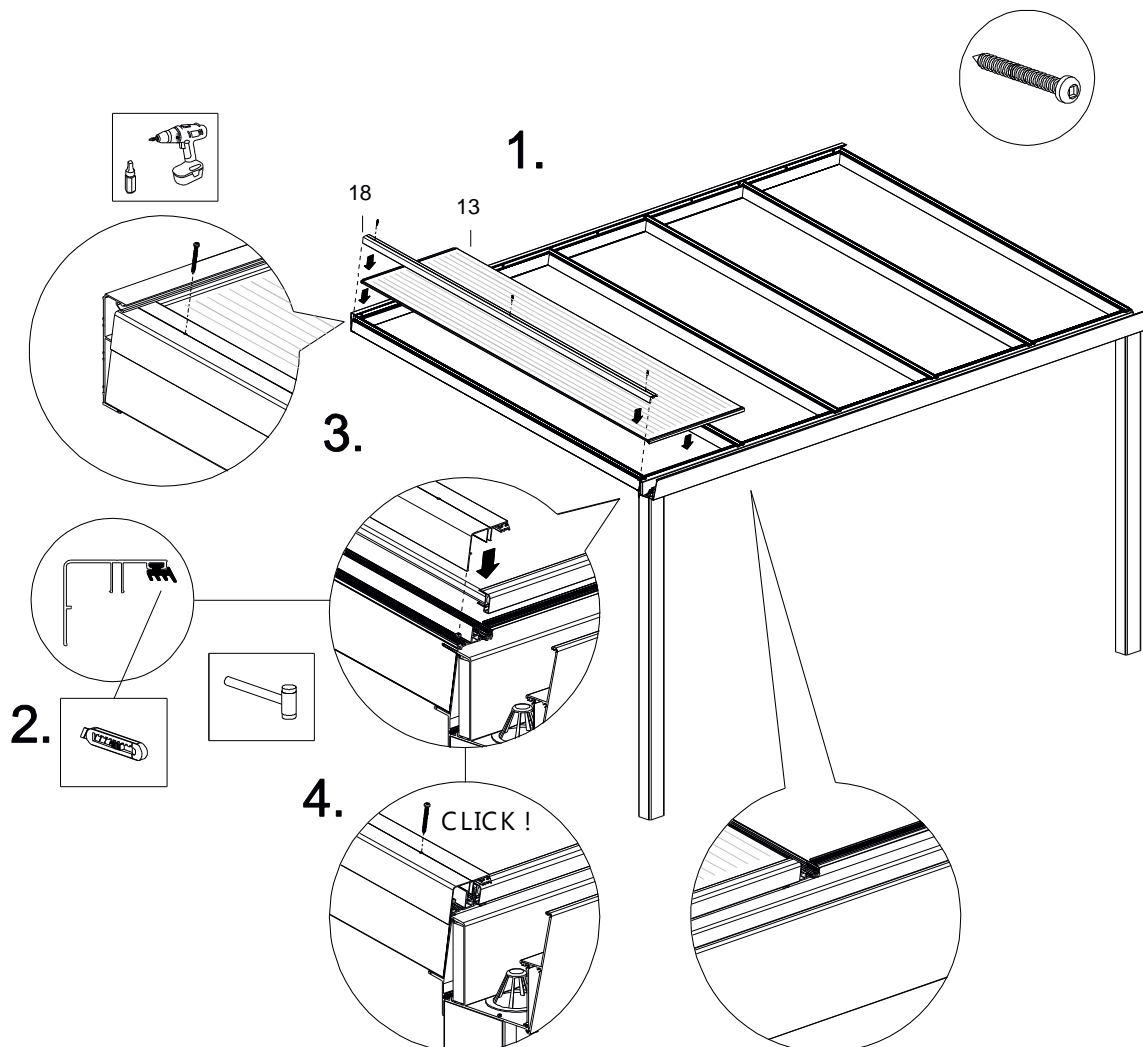
**4.** Snij of knip voorzichtig de voor gemonteerde rubbers in de aluminium zijafdeklijst op maat.

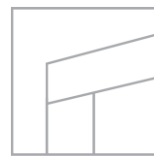
**5.** Boor de zijafdeklijst voor met 3 mm boortje. (1 boven – 1 uit de kant – 1 midden).

Plaats de zijafdeklijst. Positioneer de afdeklijst aan muur en goot kant gelijk met de ligger. Aan de muurzijde gaat de afdeklijst net een stukje onder het muurprofiel voor een extra verankering.

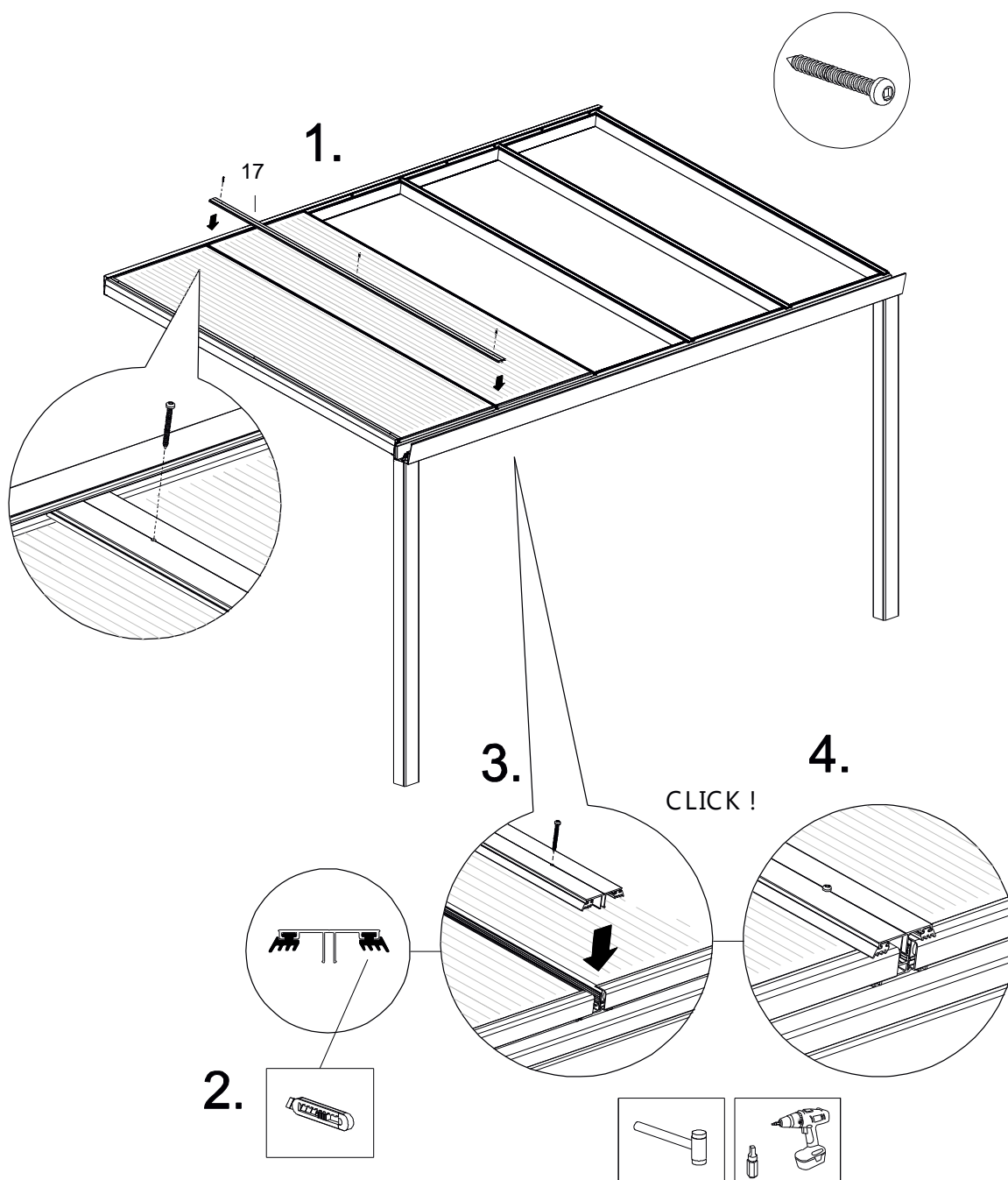
Als de lijst goed in positie ligt, klik de kliklijst op de zijligger, gebruik hiervoor een rubber hamer.

**5.** Schroef de zijafdeklijst vervolgens op 3 punten aan de zijligger vast met lange RVS schroeven (1 boven – 1 uit de kant – 1 midden).





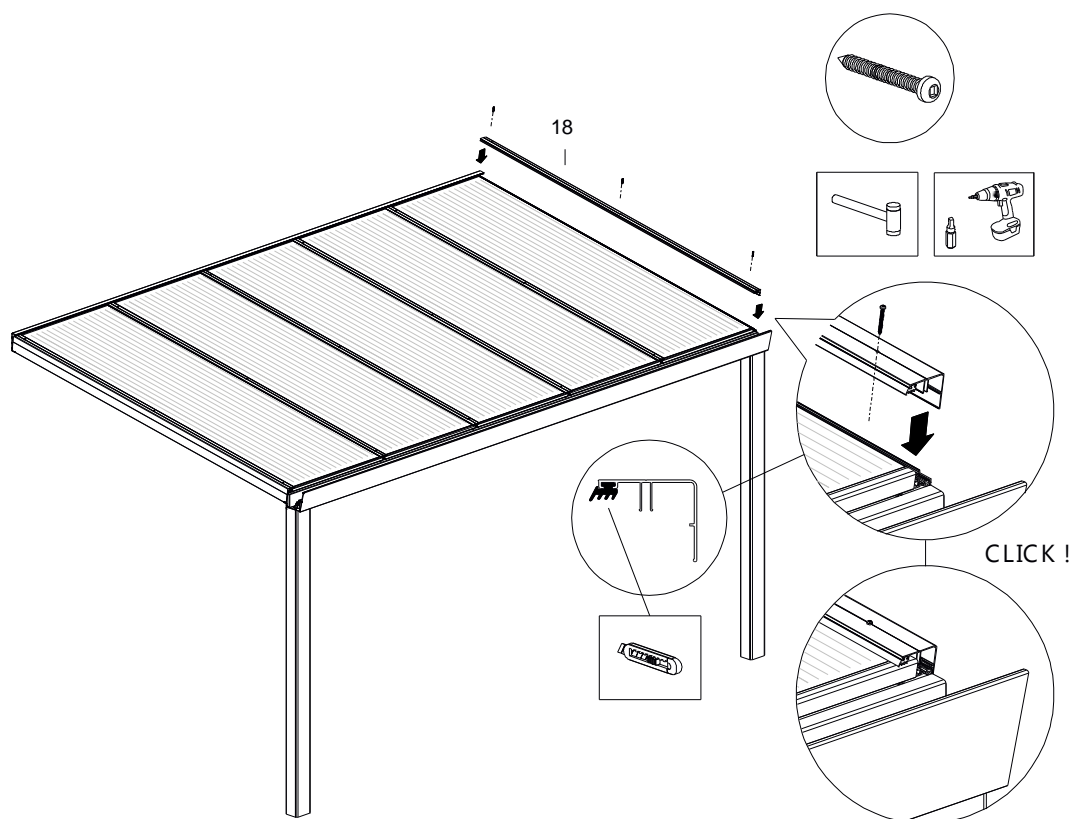
6. Leg de tweede dakplaat tussen de liggers. **Let op:** UV werende zijde boven (indien de polycarbonaat plaat niet aan beide zijdes UV werend is) en, het lange condens profiel met het lipje naar beneden aan de gootzijde.
7. Snij of knip voorzichtig de voor gemonteerde rubbers in de aluminium tussenafdeklijst op maat.
8. Boor de tussenafdeklijst voor met 3 mm boortje. (1 boven – 1 uit de kant – 1 midden). Plaats de tussenafdeklijst. Aan de muurzijde gaat de afdeklijst net een stukje onder het muurprofiel voor een extra verankering. Als de lijst goed in positie ligt, klik de kliklijst op de tussenligger, gebruik hiervoor een rubber hamer.
9. Schroef de tussenafdeklijst vervolgens op 3 punten aan de tussenligger vast met lange RVS schroeven (1 boven – 1 uit de kant – 1 midden).



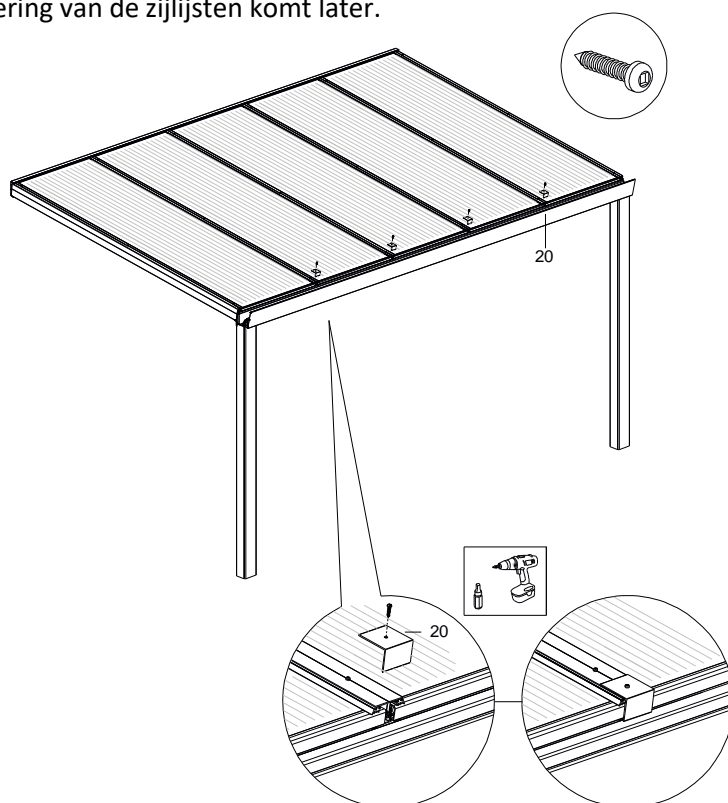




5. Herhaal de stappen 1 t/m 9 van pagina 31 en 32 voor het monteren van de overige afdeklijsten.



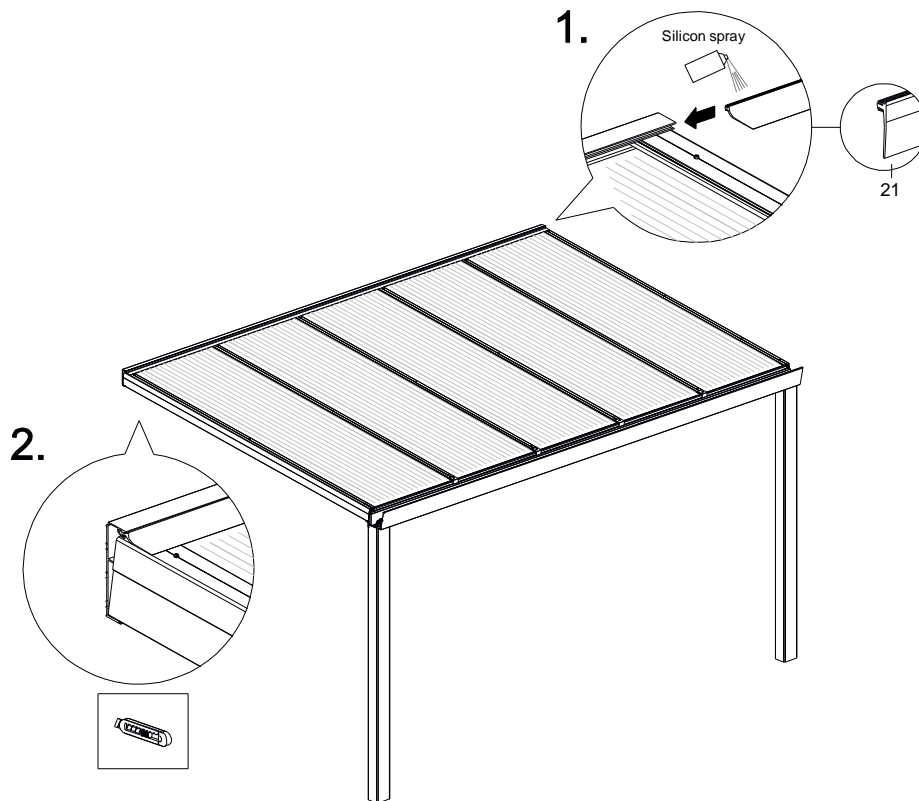
6. Schroef nu als extra zekering bij de goot een plaatstopper op elke tussenligger.  
**Let op:** de zekering van de zijlijsten komt later.



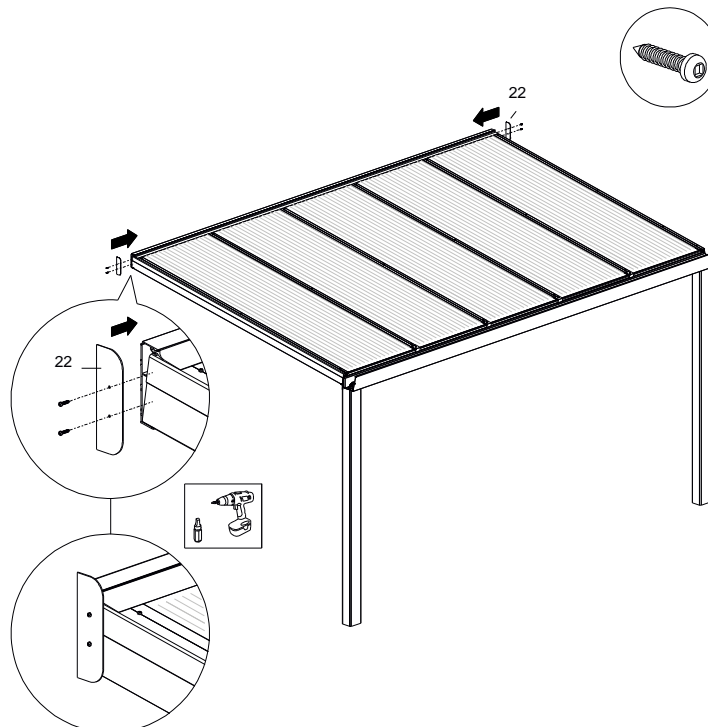


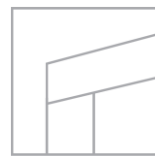
## 6.6 Afwerking

1. Plaats het dakrubber strak in het muurprofiel zodat het over de platen en afdeklijsten loopt.
2. Snijd het dakrubber voorzichtig aan beide uiteinden op maat.

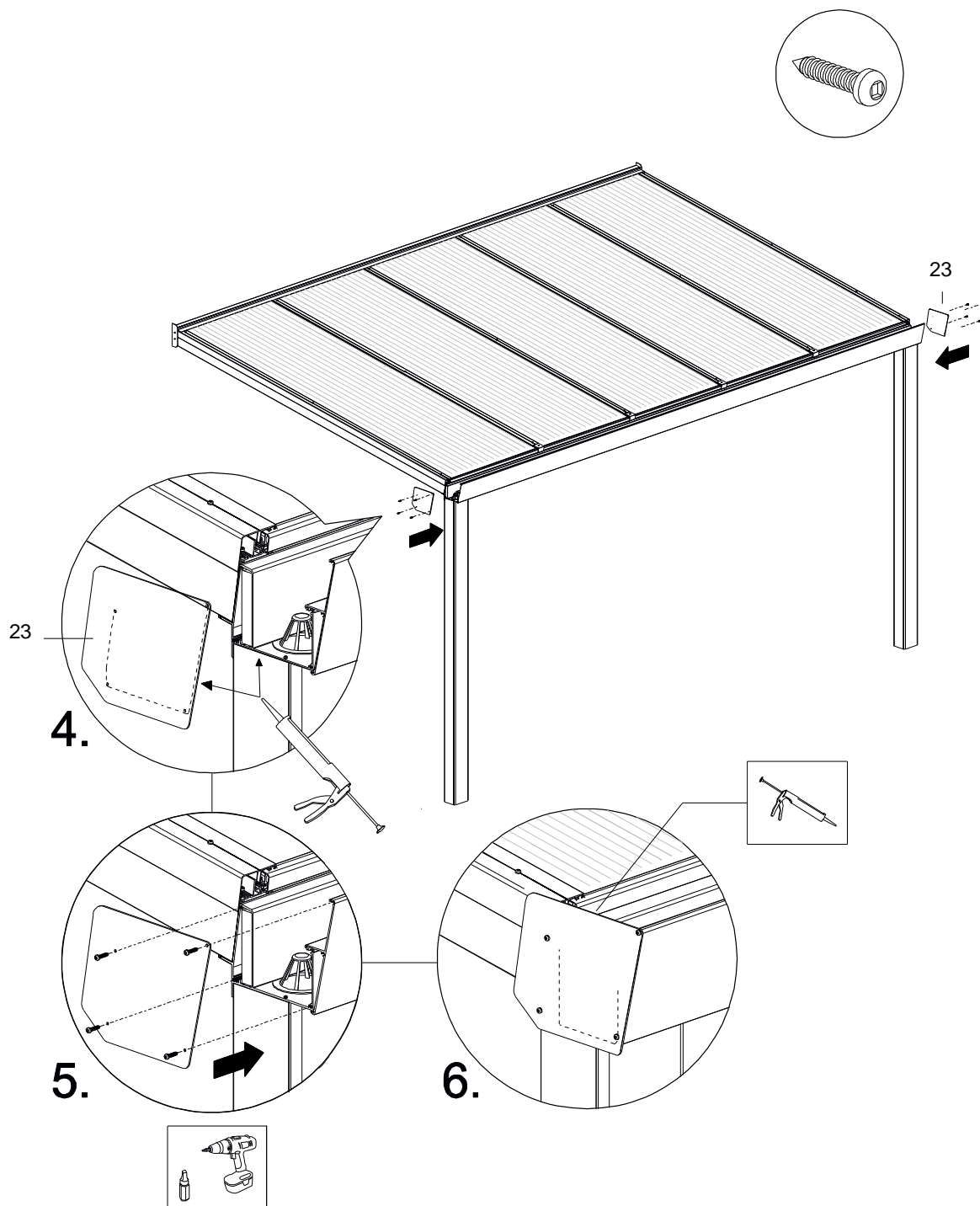


3. Schroef de afdekkap muurprofiel met 2 korte schroeven voor het muurprofiel.



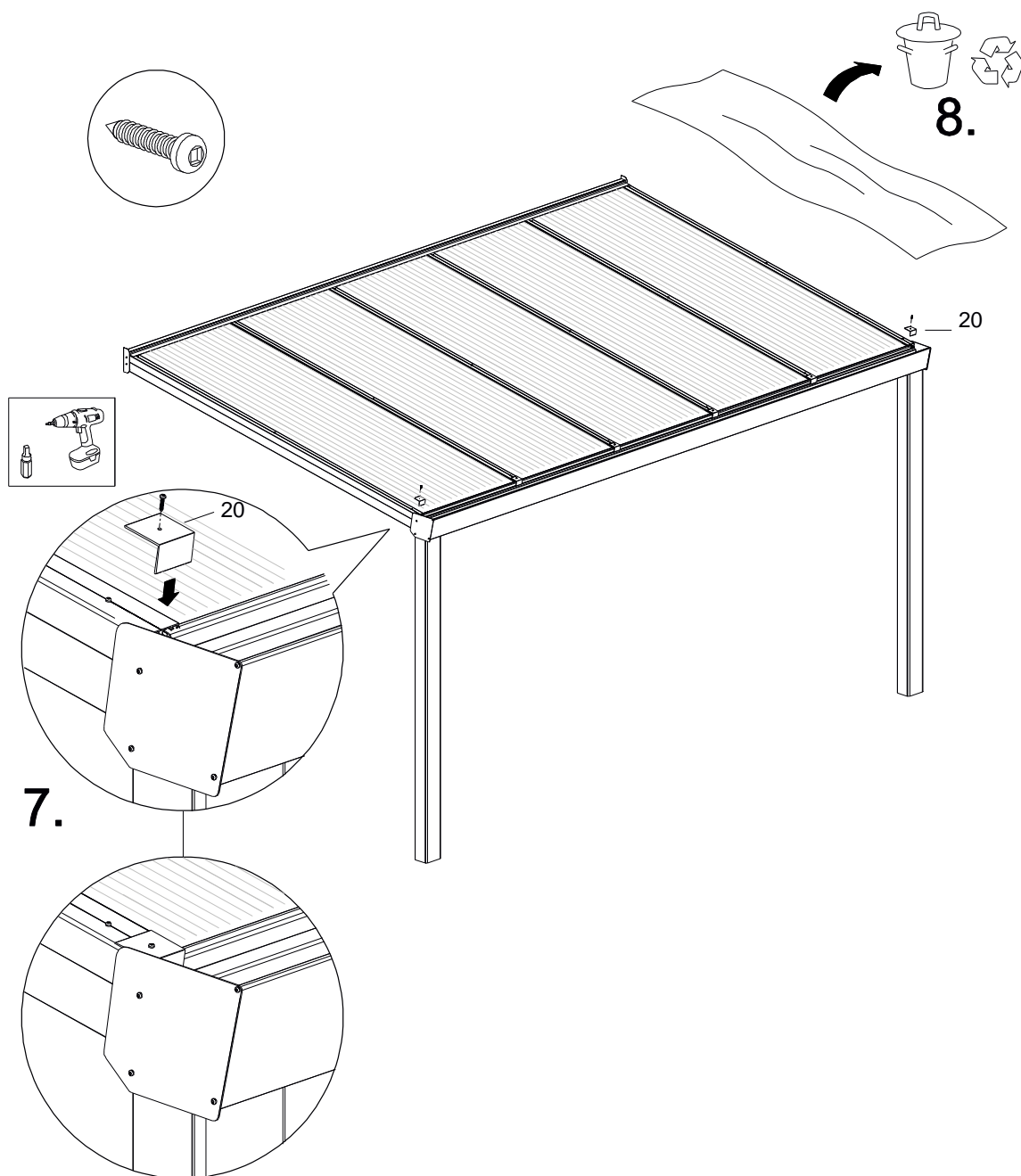


4. Breng kit aan op de kopse kanten van het goot- en sierprofiel.
5. Schroef met de korte schroeven voorzichtig de sierlijst afdekkap op het gootprofiel en de sierlijst in de daarvoor bestemde schroef geleiders.
6. Kit de binnenzijde van de goot waterdicht af.





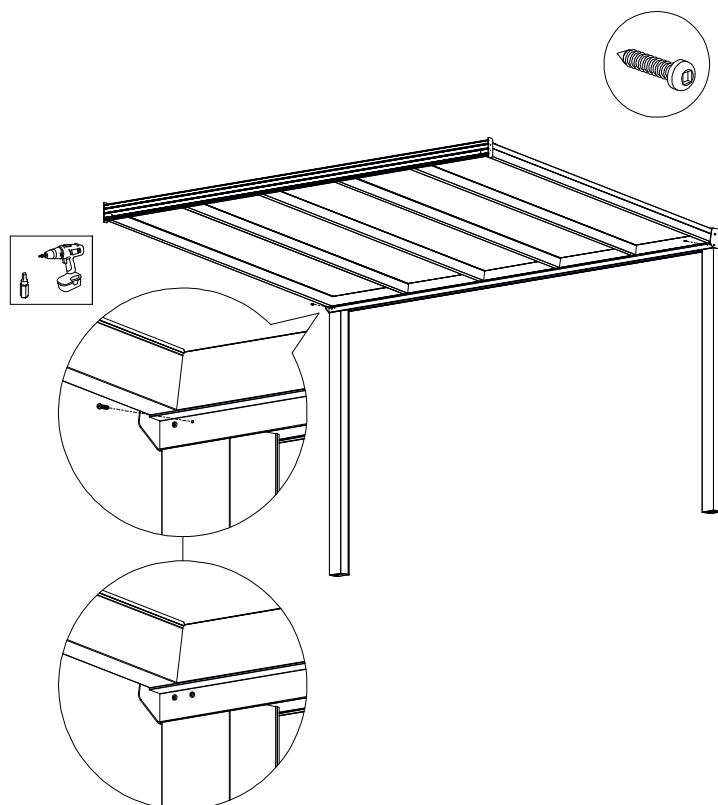
7. Plaats nu de plaatstoppers op de afdeklijsten van de zijliggers met de korte schroeven.
8. Verwijder het beschermfolie van de dakplaten en van de aluminium onderdelen.



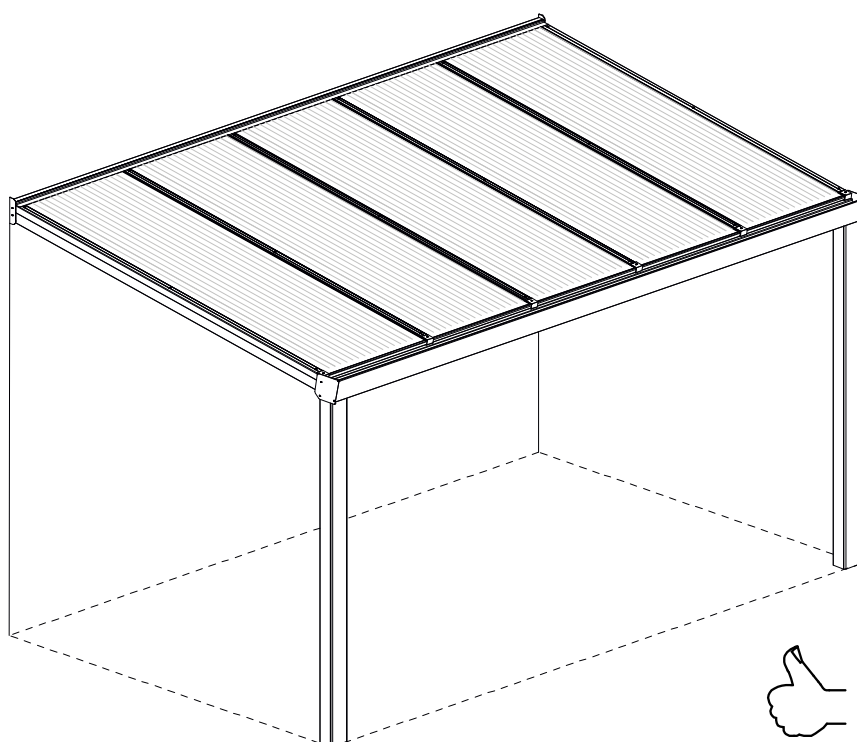


9. Schroef uw standers vast met de tweede korte schroef.

10. Mocht er een kleine opening zijn tussen de bovenzijde van de standers en de goot kunt u deze afkitten.



11. Gefeliciteerd! De overkapping is nu gereed!





## 7. Onderhoud

Wij adviseren om uw terrasoverkapping minimaal éénmaal per jaar te onderhouden en te reinigen.

Controleer of de schroeven nog goed vastzitten. Zo niet draai deze goed aan.

De aluminium profielen en dakplaten die vervuild zijn, kunnen met lauw water en een schoonmaakproduct gereinigd worden.

- Gebruik een zachte borstel of spons.
- Nooit schuurmiddelen of agressieve oplosmiddelen of hogedrukspuiten gebruiken.
- Voor- en naspoelen met veel water en vervolgens afnemen met een zachte doek.

## 8. Afvalverwijdering

Voer het product af volgens de lokale wet- en regelgeving.

## 9. Garantievoorwaarden

Garantie volgens garantievoorwaarden en algemene voorwaarden van Deponti. Deze zijn te vinden op de website [www.deponti.com](http://www.deponti.com).

## 10. Contact

**BELANGRIJK:** Uw Deponti partner is uw eerste aanspreekpunt bij vragen en opmerkingen.